

## Hava Soğutmalı Soğutma Grubu

CoolAer hava ve su soğutmalı soğutma grubu yüksek verimli ürün yelpazesi ile endüstriyel, IT ve konforlu havalandırma sektörlerine hizmet vermektedir. CoolAer su soğutma grupları, temasta olduğu yapılara zarar vermeyen, yanıcı özelliği olmayan ve yüksek buharlaştırma entalpisine sahip R410A, R134A gibi akışkanlar kullanmaktadır. Atmosferde konsantrasyonu hızla artırarak ozon tabakasına zararlı geleneksel soğutuculara göre CoolAer su soğutma gruplarının kullandığı yeni nesil soğutucu akışkanlar, çevreye karşı daha fazla duyarlıdır. CoolAer su soğutma grupları, dış ortamda çalışacak ve kapasite tablosundaki soğuk su çıkış sıcaklıklarını verecek şekilde dizayn edilmiştir. IP54 koruma sınıfına göre kabin içinde kullanılan tamamlayıcı elektronik birleşenler, katı cisimlere ve her açıdan su sıçramasına karşı tam korumalıdır.



## CoolAer Hava Soğutmalı Soğutucu (CAW) Standart Özellikler

- Vidalı kompresörlü soğutucuda kademeli kapasite kontrolü (%25- %100) sayesinde yüksek enerji verimliliği
- Aşırı sıcaklık, akım, basınç koruması
- Dahili termal koruma ve düşük hızlı eksenel fan ile aşırı akım koruması.
- Shell & Tube ya da lehimli plakalı ısı eşanjörü.
- Elektronik Genleşme Valfi
- Yüksek ve alçak basınç göstergesi,
- 2 farklı alçak basınç koruması,
- Donma koruma sensörü,
- Dokunmatik ekrandan superheat değerinin okunabilmesi,
- Dokunmatik ekrandan alçak basınç değerinin okunabilmesi,
- Titreşim alıcı ayaklar
- Kış çalışma kiti,
- Soft starter
- Akış anahtarı
- PLC
- Dokunmatik ekran
- 4 modüle kadar master / slave modu
- ModBUS RTU
- Modbus TCP
- BACnet MS/TP
- BACnet IP
- CAN-Bus
- Yerleşik web sunucusu

## Enerji Verimli Soğutma

CoolAer su soğutma grupları ısı geri kazanımı, free cooling, adyabatik mod gibi opsiyonel özellikleri ile enerji verimliliğini artırır. CoolAer su soğutma grupları sağladığı yüksek konfor, esnek uygulama imkanı, projelendirme ve işletme safhasındaki rahatlıklar nedeniyle çokça tercih edilmektedir.

## Düşük Ses

CoolAer su soğutma gruplarında, düşük seste çalışan seçenekleri de mevcuttur. Kompresörler, fanlar ve pompalar tek gürültü kaynaklarıdır. Su soğutma gruplarında kompresörler isteğe bağlı olarak ses yalıtımı yaptırılabilir. Bu seçenekteki ürünlerimiz ses yalıtımı sayesinde oldukça sessiz çalışır.



## Kompresör

CoolAer soğutma grubu ürünlerinde kullanılan scroll, inverter-scroll, vidalı ve vidalı-inverter kompresörler, yüksek verimli ve çevre dostu soğutucu akışkan ile çalışan aynı segmentteki cihazlar ile kıyaslandığında daha yüksek oranda verimlilik sunmaktadır. Scroll kompresörler kapasite büyüklüğüne göre çift devre, tandem (ikili) veya Trio(üçlü) bağlantılıdır. Tandem ve trio bağlantısının kullanılması kısmi yükte cihaz verimlerinin çok yüksek olmasını sağlamaktadır. Vidalı kompresörlerde ise kademeli olarak %25, %50, %75, %100 veya oransal olarak çalışarak yüksek verim sağlamaktadır.



Trio / Üçlü



## Düşük Hızlı Fanlar

CoolAer hava soğutmalı soğutucularda düşük hızlı fanlar kullanılmaktadır. Düşük hızlı fan kullanımı gürültü seviyesini ve enerji tüketimini azaltmaktadır. Kış kitinde, standart ürüne fan sürücüsü entegre edilerek kış şartları için fan hızı kontrol edilmekte ve sistemin sorunsuz çalışması sağlanmaktadır.

## EC-Fanlarla Enerji Tasarrufu (opsiyonel)

Yüksek verimli EC Fanlar hem gürültü seviyesini hem de enerji tüketimini düşürür ve kısmi yüklerde değişken hava akışı sağlar. Geleneksel EC-Fanlara oranla işletim giderleri %15 oranında düşürülür, fiş takılı fanlara oranla %25 düşer. Uzak yoğunlaştırıcı fanlarla bile EC teknolojisi kullanıldığında gürültü seviyesi %10 seviyesinde düşürülür ve bunun yanında AC teknolojisi kullanan geleneksel yoğunlaştırıcılara oranla %45 gibi yüksek bir oranda enerji tüketimi düşer.



Tandem / İkili

## Lehimli Plakalı Isı Eşanjörü

Lehimlenmiş plakalı ısı eşanjörler paslanmaz çelik plaka ve bakır lehim birleşiminden oluşmaktadır. Lehimli plakalı ısı eşanjörü, ısı eşanjörü ile ortam arasındaki ısı transferini en aza indirmek için özel termal yalıtımla kaplanmaktadır. Soğutma işlerinde yalıtım polipropilenden, ısıtma işlerinde ise poliüretandan yapılmıştır. Bu özelliği sayesinde ısı eşanjörü herhangi bir emisyonu yol açmamakta ve herhangi bir enerji tüketmemektedir.



## Boru Tipi (Shell and Tube )

Boru tipi buharlaştırıcı, bakır boru ve çelik dış kaplamadan oluşmaktadır. Ayrıca buharlaştırıcı iki ayrı soğutucu devresine ve ters akış prensibine göre ayarlanmış soğutulmuş su devresine sahiptir. Buharlaştırıcı, soğutucu ve soğuk su devresi olmak üzere karşıt akım prensibine göre çalışan birbirinden ayrı olan iki yapıdan oluşmaktadır.



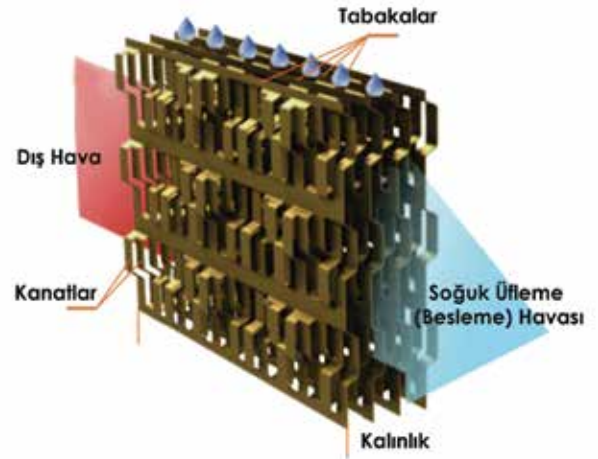
## Yoğuşturucu (Kondenser)

Yoğuşturucu (Kondenser) V geometri tasarımıyla, hava akımındaki türbülansları azaltılmakta ve her iki soğutucu devresini dengelemektedir. W tipi çift yoğuşturucu ise genellikle Serbest Soğutuculu yapılarda tercih edilmektedir. Hava, ikinci yoğuşturucudan dönerken soğutulmakta ve yoğuşturucu maksimum verimliliğe ulaşmaktadır.



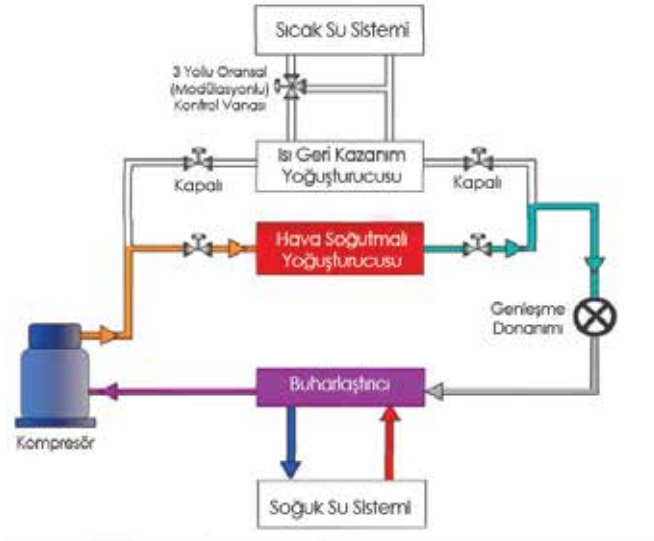
## Adyabatik Modu

Dış hava sıcaklığının yüksek olduğu zamanlarda, mekanik (kompresörlü) soğutma modülü ile entegre çalışan adyabatik soğutma sistemi; kondenser bataryalarının hava giriş kısmına yerleştirilen özel yapı, metalik olmayan ağ üzerine, özel nozullardan kesintili olarak su spreyleme yapar. Ağ üzerinde buharlaşan su, adyabatik soğutma etkisi oluşturarak kondensere giren havanın sıcaklığını düşürür. Böylece cihazın daha düşük kondenzasyon basıncı ile çalışması neticesinde enerji sarfiyatı azalır ve soğutma kapasitesi artar.



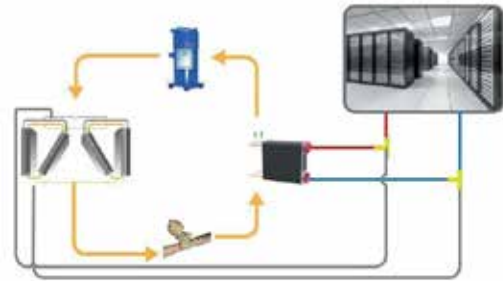
## Isı Geri Kazanımı Modu

Isı geri kazanım sistemleri, günümüzde artan enerji maliyetlerine karşı en etkili havalandırma sistemleridir. Düşük maliyetler ile içerideki havayı temizleyen bu sistemler, taze hava ile dışarıdaki egzoz havası arasında ısı transferi sağlanarak yitirilen enerji geri kazanmaktadır. Böylece enerjinin iş yapma potansiyelini başka bir ifade ile ekserji girişini artırarak verimlilik oranını yükseltmektedir. Gereki taze hava ihtiyacını enerji tasarrufu yaparak karşılayabilen ısı geri kazanımlı cihazlar yaz, kış ve geçiş mevsimlerinde 12 ay boyunca kullanılmaktadır. Aynı zamanda işletme ekonomisine ciddi katkı vermektedir.



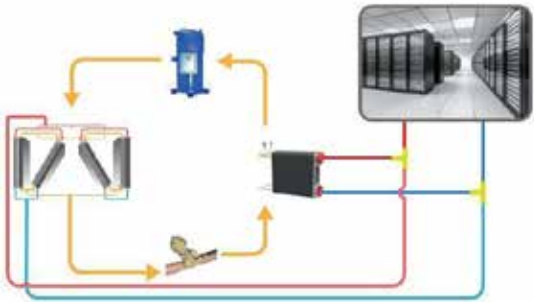
## Serbest Soğutma Modu (Opsiyonel) DX – Modu Kompresör İşletimi

Yüksek dış mekan sıcaklıklarında, Serbest Soğutucuya giden soğutulmuş su debisi bloke olmaktadır. Tüm soğutma kapasitesi kompresörün yardımı ile sağlanmaktadır.



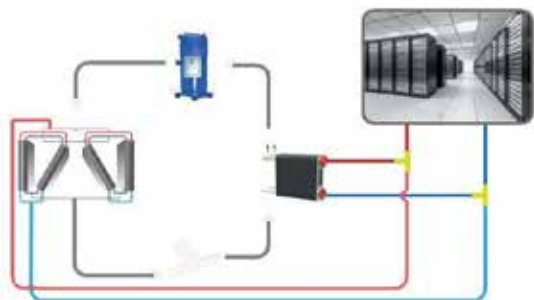
## Karışık Mod

Dış mekan sıcaklığının su giriş ısısından düşük olduğu durumlarda, soğutma kapasitesi kısmen Serbest Soğutma eşanjörü ile sağlanmaktadır. Geriye kalan soğutma kapasitesi kompresörlü devre ile sağlanmaktadır.



## Serbest Soğutma

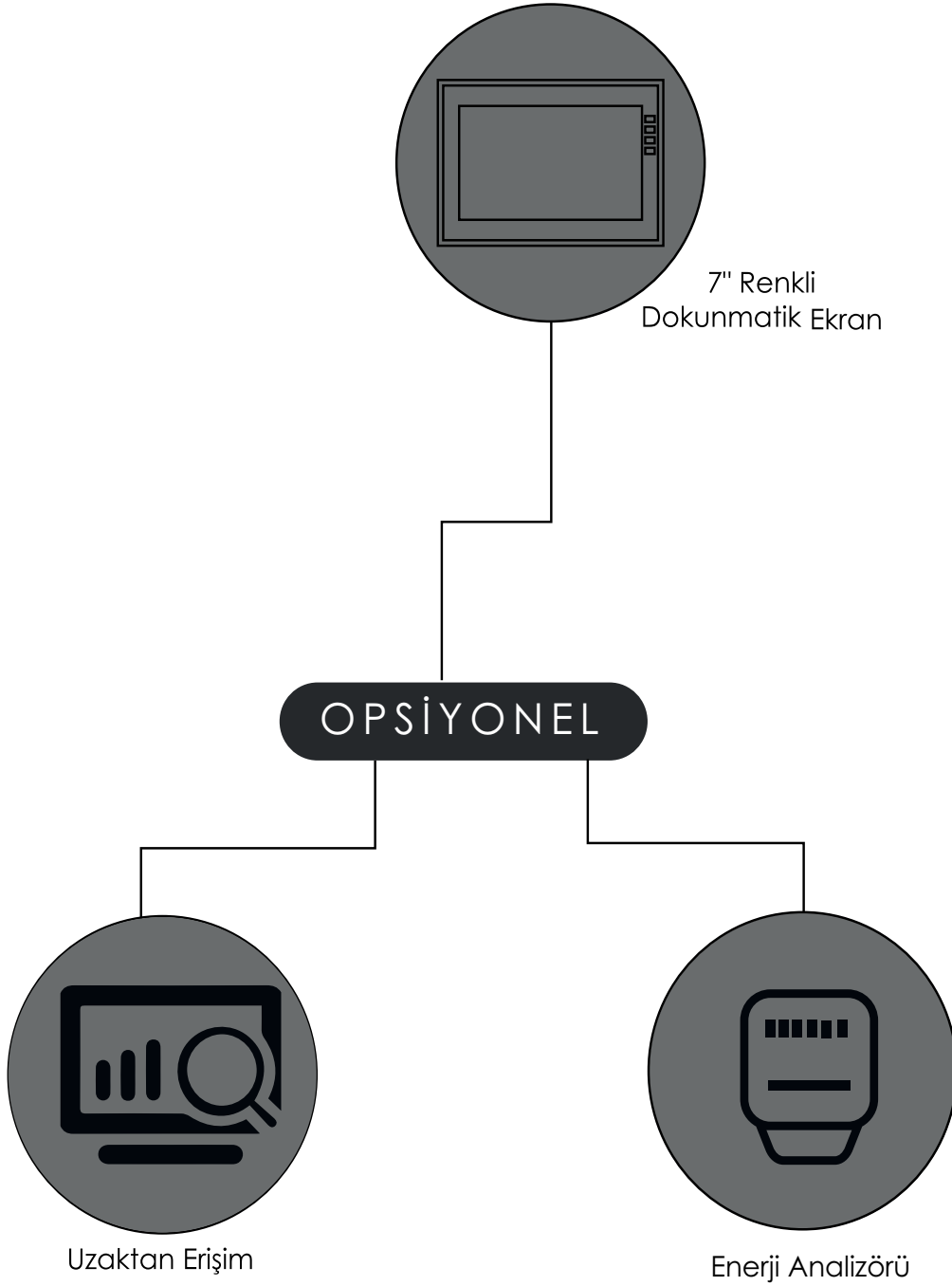
Su ve dış mekan ısısına bağlı olarak, soğutucu su yalnızca dış mekân ısısının yardımı ile soğutulmakta ve yalnızca soğutucunun fanları çalışmaktadır. Bu sayede enerji tüketimi büyük oranda düşmekte ve çalıştırma giderleri en aza indirgenmektedir.



## HAVA SOĞUTMALI SU SOĞUTMA GRUBU ÜRÜN ÖZELLİKLERİ



# OPSİYONEL ÜRÜNLER



## Scroll Hermetic Kompresör

Scroll hermetik kompresörler, iç yapısında yer alan hassas işlenmiş ve yüksek hızda dönen; biri sabit diğeri hareketli spiral (salyangoz) yapılar arasında soğutucu akışkanla beraber emilen yağ ile sızdırmazlık sağlamaktadır. Sistem kapasitesi scroll rotor devrinin ve hacminin bir fonksiyonu olduğu için yapı olarak pozitif yer değiştirmeli kompresör sınıfına girmektedir. Scroll kompresörler, basınç oranının 2 ile 4 aralığında olduğu durumlarda daha yüksek izantropik verime çıkmaktadırlar. Yüksek buharlaşma sıcaklıklarında tercih edilmektedir.

- Kompakt ve sağlam tasarım
- Yüksek EER değerine sahip Scroll kompresör
- Maksimum güvenilirlik
- Sabit sıkıştırma oranı ile düşük enerji tüketimi
- Düşük ses seviyesi



## SCROLL HERMETIC KOMPRESÖR

Model		CAW 14S	CAW 23S	CAW 27S	CAW 32S	CAW 40S	CAW 55S	CAW 65S	CAW 80S	CAW105S	CAW130S
Güç Kaynağı	V/ph/Hz	380/3/50									
<b>Performans</b>											
Soğutma Kapasitesi <sup>1</sup>	kW	13,2	22,5	26,2	31,5	39,5	53,65	64,7	79,3	104,2	129,4
Güç Tüketimi	kW	4,306	6,766	7,836	9,106	12,42	16,34	19,52	26,84	32,51	43,66
EER		3,07	3,33	3,34	3,46	3,18	3,28	3,31	2,95	3,21	2,96
Kapasite Kontrol		On/Off									
Minimum Kapasite	%	100									
<b>Soğutucu Akışkan</b>											
Akışkan Türü		R 410A									
Kontrol		Termostatik Genleşme Valfi					Elektronik Genleşme Valfi				
Devre	N°	1					2				
<b>Kompresör</b>											
Kompresör Türü		Scroll									
Kompresör Sayısı	N°	1					2				
<b>Su Soğutmalı Isı Eşanjörü</b>											
Eşanjör Türü		Lehimli Plakalı Eşanjör									
Su Debisi	m³/h	2,27	3,87	4,51	5,42	6,79	9,23	11,13	13,64	17,92	22,26
Su Basınç Kaybı	kPa	34	32	36	35	41	39	36	50	43	47
<b>Hava Soğutmalı Isı Eşanjörü</b>											
Eşanjör Türü		Mikrokanallı									
<b>Fan</b>											
Fan Türü		AC Aksiyel Fan									
Fan Sayısı	N°	2					4				
Hava Debisi	m³/h	9400	10450		11000	16500		24000		36000	72000
<b>Çalışma Aralığı</b>											
Su Tarafı	°C	5 ~ 30									
Hava Tarafı	°C	-15 ~ 50									
<b>Su Devresi</b>											
Bağlantı Türü		Dişli Boru									
Boru Çapı	inç	1 ¼"	1½"	2"	2"	2"	2½"	2½"	2½"	3"	3"
<b>Gürültü Seviyesi</b>											
Ses Gücü	dBA	79	79	79	80	81	81	81	82	83	83
<b>Ağırlık ve Boyut</b>											
Ağırlık	kg	136	223	262	310	388	534	631	776	1019	1261
Genişlik	mm	1084	1163	1163	1163	1200	1200	1805	1805	1805	2300
Derinlik	mm	405	430	430	430	1750	1750	2296	2296	2296	2200
Yükseklik	mm	1135	1550	1550	1550	1670	1670	2160	2160	2196	2400

# SCROLL HERMETIC KOMPRESÖR

Model		CAW160S	CAW210S	CAW240S	CAW315S	CAW390S	CAW420S	CAW480S	CAW525S	CAW630S
Güç Kaynağı	V/ph/Hz	380/3/50								
<b>Performans</b>										
Soğutma Kapasitesi <sup>1</sup>	kW	159,5	208,4	239,25	312,6	388,2	416,8	478,5	521	625,2
Güç Tüketimi	kW	53,22	65,02	79,83	97,53	130,1	130,04	159,66	162,55	195,06
EER		3,00	3,21	3,00	3,21	2,98	3,21	3,00	3,21	3,21
Kapasite Kontrol		On/Off								
Minimum Kapasite	%	50	50	33	33	17	25	17	20	17
<b>Soğutucu Akışkan</b>										
Akışkan Türü		R 410A								
Kontrol		Elektronik Genleşme Valfi								
Devre	N°	2								
<b>Kompresör</b>										
Kompresör Türü		Scroll								
Kompresör Sayısı	N°	2	2	3	3	6	4	6	5	6
<b>Su Soğutmalı Isı Eşanjörü</b>										
Eşanjör Türü		Lehimli Plakalı Eşanjör								
Su Debisi	m³/h	27,43	35,84	41,15	53,77	66,77	71,69	82,30	89,61	107,53
Su Basınç Kaybı	kPa	43	50	47	45	50	47	48	48	48
<b>Hava Soğutmalı Isı Eşanjörü</b>										
Eşanjör Türü		Mikrokanallı								
<b>Fan</b>										
Fan Türü		AC Aksiyel Fan								
Fan Sayısı	N°	4	4	6	6	8	8	12	10	12
Hava Debisi	m³/h	72000		108000		144000		216000	180000	216000
<b>Çalışma Aralığı</b>										
Su Tarafı	°C	5 ~ 30								
Hava Tarafı	°C	-15 ~ 50								
<b>Su Devresi</b>										
Bağlantı Tipi		Flanşlı Boru								
Boru Çapı	inç	4"	4"	4"	5"	5"	5"	6"	6"	6"
<b>Gürültü Seviyesi</b>										
Ses Gücü	dB(A)	85	85	86	87	87	87	89	89	89
<b>Ağırlık ve Boyut</b>										
Ağırlık	kg	1552	2037	2328	2418	3042	3276	3216	3518	4154
Genişlik	mm	2300	2300	3300	3300	4300	4300	5300	5300	6300
Derinlik	mm	2200	2200	2200	2200	2200	2200	2200	2200	2200
Yükseklik	mm	2400	2400	2400	2400	2400	2400	2400	2400	2400

1 Soğutma performansı, su giriş/çıkış sıcaklığı 12/7°C, dış ortam sıcaklığı 35°C de hesaplanmıştır.



## İnverter Scroll Kompresör

Kapasiteyi, inverter sürücü ile motor devrini düşürerek kontrol etmektedir. Kapasite kontrol aralığı, kapasiteye göre değişkenlik göstermesine rağmen tek kompresörde %20'ye kadar düşürülebilir

- Kompakt ve sağlam tasarım
- Yüksek verimli DC İnverter kompresör
- Maksimum güvenilirlik
- %25 - %100 arasında oransal kapasite kontrolü
- Düşük ses seviyesi



## İNVERTER SCROLL KOMPRESÖR

Model		CAW 14D	CAW 23D	CAW 27D	CAW 32D	CAW 45D	CAW 55D	CAW 65D	CAW 75D	CAW 90D	CAW 110D	CAW 130D	CAW 150D
Güç Kaynağı	V/ph/Hz	380/3/50											
<b>Performans</b>													
Soğutma Kapasitesi <sup>1</sup>	kW	13,2	22,5	26,2	31,5	45	55	65	75	90	110	130	150
Güç Tüketimi	kW	4,54	7,35	8,44	10,11	14,32	18,22	20,35	25,1	30,58	37,58	41,36	47,9
EER		2,91	3,06	3,10	3,12	3,14	3,02	3,19	2,99	2,94	2,93	3,14	3,13
Kapasite Kontrol		İnverter Kontrollü ( %25 ~ %100 )											
<b>Soğutucu Akışkan</b>													
Akışkan Türü		R 410A											
Kontrol		Elektronik Genleşme Valfi											
Devre	N°	1						2					
<b>Kompresör</b>													
Kompresör Türü		Scroll - İnverter											
Kompresör Sayısı	N°	1						2					
<b>Su Soğutmalı Isı Eşanjörü</b>													
Eşanjör Türü		Lehimli Plakalı Eşanjör											
Su Debisi	m³/h	2,27	3,87	4,51	5,42	7,74	9,46	11,18	12,90	15,48	18,92	22,36	25,80
Su Basınç Kaybı	kPa	32	34	35	36	37	39	39	42	44	43	46	48
<b>Hava Soğutmalı Isı Eşanjörü</b>													
Eşanjör Türü		Mikrokanallı											
<b>Fan</b>													
Fan Türü		AC Aksiyel Fan											
Fan Sayısı	N°	2						4					
Hava Debisi	m³/h	9400	10450	11000	16500	24000	36000	72000					
<b>Çalışma Aralığı</b>													
Su Tarafı	°C	5 ~ 30											
Hava Tarafı	°C	-15 ~ 50											
<b>Su Devresi</b>													
Bağlantı Türü		Dişli											
Boru Çapı	inç	1 1/4"	1 1/2"	2"	2"	2 1/2"	2 1/2"	2 1/2"	2 1/2"	3"	3"	3"	4"
<b>Gürültü Seviyesi</b>													
Ses Gücü	dB	79	79	79	81	81	83	83	85	87	87	89	89
<b>Ağırlık ve Boyut</b>													
Ağırlık	kg	265	310	323	405	512	631	724	755	842	910	995	1047
Genişlik	mm	1084	1163	1163	1163	1200	1200	1805	1805	1805	1300	2300	2300
Derinlik	mm	405	430	430	430	1750	1750	2296	2296	2296	2200	2200	2200
Yükseklik	mm	1135	1550	1550	1550	1670	1670	2160	2160	2160	2400	2400	2400

1 Soğutma performansı, su giriş/çıkış sıcaklığı 12/7°C, dış ortam sıcaklığı 35°C de hesaplanmıştır.

## Vidalı Kompresör

Vidalı kompresör sahip olduğu yağ ile soğutulduğu için çalışan rotorlarının sıcaklığı asla aşırı derecede yüksek ısıya ulaşmamaktadır. Vidalı kompresörler bu özelliklerinden dolayı sürekli çalışabilmektedir. Vidalı tip kompresör hava ve su soğutmalı olarak imal edilmektedir. Vidalı kompresörler günümüz teknolojisinin son ürünü olarak tüm dünyada kullanılmaktadır. Yay ve süspansiyona ihtiyaç duymayan vidalı kompresörler yüksek devir hızlarında çalışmaktadırlar. Yüksek frekanslı titreşimleri izole etmek için titreşim takozları kullanılmaktadır. Tek dezavantajı pistonlu kompresörlere göre daha pahalı olmasıdır.



- Modern bir tasarıma sahip olan vidalı kompresörler, aynı güçteki pistonlu kompresöre göre daha sessiz çalışacak şekilde tasarlanmıştır.
- Pistonlu kompresörlere göre daha verimlidir.
- Vidalı kompresörler ile erişilmesi güç olan debilere çıkartılabilmektedir.
- Bakımları eksiksiz bir şekilde yapıldığı takdirde uzun ömürlü çalışma prensibine sahiptir.

## VİDALI KOMPRESÖR

Model		CAW 75W	CAW 105W	CAW 140W	CAW 165W	CAW 200W	CAW 235W	CAW 295W	CAW 350W	CAW 405W	CAW 465W	CAW 530W	CAW 570W	CAW 625W	
Güç Kaynağı	V/ph/Hz	380/3/50													
<b>Performans</b>															
Soğutma Kapasitesi <sup>1</sup>	kW	73,3	103,5	140,2	162,8	196,9	232	291	346	403	463	526	567	620	
Güç Tüketimi	kW	24,1	33,44	45,9	51	61,48	68,88	89,3	106,96	118,76	138,5	154,3	175	188	
EER		3,04	3,10	3,05	3,19	3,20	3,37	3,26	3,23	3,39	3,34	3,41	3,24	3,30	
Kapasite Kontrol		4 Kademe (%25 - %50 - %75 - %100)													
<b>Soğutucu Akışkan</b>															
Akışkan Türü		R 134A													
Kontrol		Elektronik Genleşme Valfi													
Devre	N°	1													
<b>Kompresör</b>															
Kompresör Tipi		Vidalı													
Kompresör Sayısı	N°	1													
<b>Su Soğutmalı Isı Eşanjörü</b>															
Eşanjör Türü		Lehimli Plakalı Eşanjör													
Su Debisi	m³/h	12,61	17,80	24,11	28,00	33,87	39,90	50,05	59,51	69,32	79,64	90,47	97,52	106,64	
Su Basınç Kaybı	kPa	40	42	46	43	45	49	47	48	46	46	45	50	48	
<b>Hava Soğutmalı Isı Eşanjörü</b>															
Eşanjör Türü		Mikrokanallı													
<b>Fan</b>															
Fan Türü		AC Aksiyel Fan													
Fan Sayısı	N°	2	2	4	4	4	4	6	8	8	10	10	10	12	
Hava Debisi	m³/h	25000	36000	42000	50000	72000	72000	90000	100000	100000	144000	144000	162000	180000	
<b>Çalışma Aralığı</b>															
Su Tarafı	°C	5 ~ 30													
Hava Tarafı	°C	-15 ~ 50													
<b>Su Devresi</b>															
Bağlantı Tipi		Dişli						Flanşlı							
Boru Çapı	inç	2 1/2"	3"	4"	4"	4"	4"	5"	5"	5"	5"	6"	6"	6"	
<b>Gürültü Seviyesi</b>															
Ses Gücü	dBA	88	90	90	92	92	93	95	95	96	97	98	99	100	
<b>Ağırlık ve Boyut</b>															
Ağırlık	kg	1685	1724	1796	1894	2103	2166	2923	3051	3127	4061	4298	4349	4458	
Genişlik	mm	1300	1300	2300	2300	2300	2300	3300	4300	4300	5300	5300	6300	6300	
Derinlik	mm	2200	2200	2200	2200	2200	2200	2200	2200	2200	2200	2200	2200	2200	
Yükseklik	mm	2400	2400	2400	2400	2400	2400	2400	2400	2400	2400	2400	2400	2400	

1 Soğutma performansı, su giriş/çıkış sıcaklığı 12/7°C, dış ortam sıcaklığı 35°C de hesaplanmıştır.

## ÇİFT VIDALI KOMPRESÖR

Model		CAW 210W	CAW 280W	CAW 330W	CAW 370W	CAW 395W	CAW 470W	CAW 515W
Güç Kaynağı	V/ph/Hz	380/3/50						
<b>Performans</b>								
Soğutma Kapasitesi <sup>1</sup>	kW	207	280,4	325,6	370,8	393,8	464	512
Güç Tüketimi	kW	66,88	88,92	99,52	115,36	122,96	141,2	156,6
EER		3,10	3,15	3,27	3,21	3,20	3,29	3,27
Kapasite Kontrol		4 Kademe (%25 - %50 - %75 - %100)						
<b>Soğutucu Akışkan</b>								
Akışkan Türü		R 134A						
Kontrol		Elektronik Genleşme Valfi						
Devre	N°	2						
<b>Kompresör</b>								
Kompresör Türü		Vidalı						
Kompresör Sayısı	N°	2						
<b>Su Soğutmalı Isı Eşanjörü</b>								
Eşanjör Türü		Lehimli Plakalı Eşanjör						
Su Debisi	m³/h	35,604	48,2288	56,0032	63,7776	67,7336	79,808	88,064
Su Basınç Kaybı	kPa	50	49	49	49	41	42	48
<b>Hava Soğutmalı Isı Eşanjörü</b>								
Eşanjör Türü		Mikrokanallı						
<b>Fan</b>								
Fan Türü		AC Aksiyel Fan						
Fan Sayısı	N°	4	6	6	8	8	10	10
Hava Debisi	m³/h	72000	108000		144000		180000	
<b>Çalışma Aralığı</b>								
Su Tarafı	°C	5 ~ 30						
Hava Tarafı	°C	-15 ~ 50						
<b>Su Devresi</b>								
Bağlantı Türü		Flanşlı Bağlantı						
Boru Çapı	inç	4"	5"	5"	5"	5"	5"	6"
<b>Gürültü Seviyesi</b>								
Ses Gücü	dBA	90	92	92	93	93	93	94
<b>Ağırlık ve Boyut</b>								
Ağırlık	kg	3150	3538	3558	3670	3796	4563	4753
Genişlik	mm	2300	3300	3300	4300	4300	5300	5300
Derinlik	mm	2200						
Yükseklik	mm	2400						

1 Soğutma performansı, su giriş/çıkış sıcaklığı 12/7°C, dış ortam sıcaklığı 35°C de hesaplanmıştır.

## ÇİFT VIDALI KOMPRESÖR

Model		CAW 585W	CAW 700W	CAW 810W	CAW 930W	CAW1060W	CAW1150W	CAW1250W
Güç Kaynağı	V/ph/Hz	380/3/50						
<b>Performans</b>								
Soğutma Kapasitesi <sup>1</sup>	kW	582	692	806	926	1052	1134	1240
Güç Tüketimi	kW	179,44	210,48	237,52	277	308,6	351,84	378,68
EER		3,24	3,29	3,39	3,34	3,41	3,22	3,27
Kapasite Kontrol		4 Kademe (%25 - %50 - %75 - %100)						
<b>Soğutucu Akışkan</b>								
Akışkan Türü		R 134A						
Kontrol		Elektronik Genleşme Valfi						
Devre	N°	2						
<b>Kompresör</b>								
Kompresör Tipi		Vidalı						
Kompresör Sayısı	N°	2						
<b>Su Soğutmalı Isı Eşanjörü</b>								
Eşanjör Türü		Lehimli Plakalı Eşanjör						
Su Debisi	m³/h	100,104	119,024	138,632	159,272	180,944	195,048	213,28
Su Basınç Kaybı	kPa	50	41	40	48	41	46	43
<b>Hava Soğutmalı Isı Eşanjörü</b>								
Eşanjör Türü		Mikrokanallı						
<b>Fan</b>								
Fan Türü		AC Aksiyel Fan						
Fan Sayısı	N°	12	14	16	20	20	22	24
Hava Debisi	m³/h	216000	252000	288000	360000		396000	432000
<b>Çalışma Aralığı</b>								
Su Tarafı	°C	5 ~ 30						
Hava Tarafı	°C	-15 ~ 50						
<b>Su Devresi</b>								
Bağlantı Tipi		Flanşlı Bağlantı						
Boru Çapı	inç	6"	6"	8"	8"	8"	8"	8"
<b>Gürültü Seviyesi</b>								
Ses Gücü	dBA	94	94	95	95	96	96	96
<b>Ağırlık ve Boyut</b>								
Ağırlık	kg	5041	6225	6299	6340	7364	7540	7832
Genişlik	mm	6300	7300	8300	10300	10300	11300	12300
Derinlik	mm	2200						
Yükseklik	mm	2400						

<sup>1</sup> Soğutma performansı, su giriş/çıkış sıcaklığı 12/7°C, dış ortam sıcaklığı 35°C de hesaplanmıştır.

## Inverter – Vidalı Kompresör

- Etkileyici fiyat performans ilişkisi
- Modern tasarım
- Sade ve kolay ulaşılabilir iç yapı sayesinde benzeri görülmemiş bakım kolaylığı
- Kolay bakım avantajı ve uzun aralıklı bakım zamanları
- Otomatik kontrol ve emniyet sistemi
- Spin-On seperatörle daha etkin ayırıştırma ve daha uzun bakım saatleri
- Düşük enerji sarfiyatı.



## İNVERTER – VIDALI KOMPRESÖR

Model		CAW 240WD	CAW 300WD	CAW 370WD	CAW 490WD	CAW 590WD	CAW 480WD	CAW 600WD	CAW 740WD	CAW 980WD	CAW 1180WD
Güç Kaynağı	V/ph/ Hz	380/3/50									
<b>Performans</b>											
Soğutma Kapasitesi <sup>1</sup>	kW	239	299	370	488	589	478	598	740	976	1178
Güç Tüketimi	kW	75,12	93,22	116,76	147,2	180,24	146,8	186,44	233,52	294,4	360,48
EER		3,18	3,21	3,17	3,32	3,27	3,26	3,21	3,17	3,32	3,27
Kapasite Kontrol		Inverter Kontrollü ( %25 ~ %100 )									
<b>Soğutma Akışkan</b>											
Akışkan Türü		R 134A									
Kontrol		Elektronik Genleşme Valfi									
Devre	N°	1					2				
<b>Kompresör</b>											
Kompresör Tipi		Vidalı-Inverter									
Kompresör Sayısı	N°	1					2				
<b>Su Soğutmalı Isı Eşanjörü</b>											
Eşanjör Türü		Lehimli Plakalı Eşanjör									
Su Debisi	m³/h	41,11	51,43	63,64	83,94	101,31	82,22	102,86	127,28	167,87	202,62
Su Basınç Kaybı	kPa	40	42	46	43	45	40	42	46	43	45
<b>Hava Soğutmalı Isı Eşanjörü</b>											
Eşanjör Türü		Mikrokanallı									
<b>Fan</b>											
Fan Türü		AC Aksiyel Fan									
Fan Sayısı	N°	6	6	8	10	12	10	12	16	20	24
Hava Debisi	m³/h	108000	108000	144000	180000	216000	180000	216000	288000	360000	432000
<b>Çalışma Aralığı</b>											
Su Tarafı	°C	5 ~ 30									
Hava Tarafı	°C	-15 ~ 50									
<b>Su Devresi</b>											
Bağlantı Tipi		Flanşlı									
Boru Çapı	inç	4"	5"	5"	6"	6"	6"	6"	6"	8"	8"
<b>Gürültü Seviyesi</b>											
Ses Gücü	dB(A)	90	94	93	95	91	96	96	92	95	94
<b>Ağırlık ve Boyut</b>											
Ağırlık	kg	2201	2985	3129	4318	4759	3547	4113	5421	6635	7843
Genişlik	mm	3300	3300	4300	5300	6300	5300	6300	8300	10300	12300
Derinlik	mm	2200	2200	2200	2200	2200	2200	2200	2200	2200	2200
Yükseklik	mm	2400	2400	2400	2400	2400	2400	2400	2400	2400	2400

1 Soğutma performansı, su giriş/çıkış sıcaklığı 12/7°C, dış ortam sıcaklığı 35°C de hesaplanmıştır.

# SCROLL ISI GERİ KAZANIMI

Model		CAW 14S- HR	CAW 23S- HR	CAW 27S- HR	CAW 32S- HR	CAW 40S- HR	CAW 55S- HR	CAW 65S- HR	CAW 80S- HR	CAW 105S- HR	
Güç Kaynağı	V/ph/Hz	380/3/50									
<b>Performans</b>											
Soğutma Kapasitesi <sup>1</sup>	kW	13,2	22,5	26,2	31,5	39,5	53,65	64,7	79,3	104,2	
Güç Tüketimi	kW	4,306	6,766	7,836	9,106	12,42	16,34	19,52	26,84	32,51	
EER		3,07	3,33	3,34	3,46	3,18	3,28	3,31	2,95	3,21	
Kapasite Kontrol		On/Off									
Minimum Kapasite	%	100									
<b>Soğutucu Akışkan</b>											
Akışkan Türü		R 410A									
Kontrol		Termostatik Genleşme Valfi					Elektronik Genleşme Valfi				
Devre	N°	1									
<b>Kompresör</b>											
Kompresör Türü		Scroll									
Kompresör Sayısı	N°	1									
<b>Su Soğutmalı Isı Eşanjörü</b>											
Eşanjör Türü		Lehimli Plakalı Eşanjör									
Su Debisi	m³/h	2,27	3,87	4,51	5,42	6,79	9,23	11,13	13,64	17,92	
Su Basınç Kaybı	kPa	34	32	36	35	41	39	36	50	43	
<b>Hava Soğutmalı Isı Eşanjörü</b>											
Eşanjör Türü		Mikrokanallı									
<b>Fan</b>											
Fan Türü		AC Aksiyel Fan									
Fan Sayısı	N°	2									
Hava Debisi	m³/h	9400	10450	11000	11650	12300	12950	13600	14250	14900	
<b>Çalışma Aralığı</b>											
Su Tarafı	°C	5 ~ 30									
Hava Tarafı	°C	-15 ~ 50									
<b>Su Devresi</b>											
Bağlantı Türü		Dışlı Boru									
Boru Çapı	inç	1 1/4"	1 1/2"	2"	2"	2"	2 1/2"	2 1/2"	2 1/2"	3"	
<b>Gürültü Seviyesi</b>											
Ses Gücü	dB(A)	79			80	81			82	83	
<b>Ağırlık ve Boyut</b>											
Ağırlık	kg	136	223	262	310	388	534	631	776	1019	
Genişlik	mm	1084	1163	1163	1163	1200	1200	1805	1805	1805	
Derinlik	mm	405	430	430	430	1750	1750	2296	2296	2296	
Yükseklik	mm	1135	1550	1550	1550	1670	1670	2160	2160	2196	
<b>Isı Geri Kazanımı(Opsiyonel)</b>											
Isıtma Kapasitesi <sup>2</sup>	kW	16,45	27,6	32,3	38,3	48,5	65,52	79,72	99,65	126,9	
Soğutma Kapasitesi <sup>2</sup>	kW	12,2	20,9	24,4	29	36,68	49,06	60,01	74,01	96,95	
Isıtma Kapasitesi <sup>2</sup>	kW	15,55	25,8	30,1	35,1	45,25	61,11	74,4	92,9	117,3	
Soğutma Kapasitesi <sup>3</sup>	kW	9,97	17,3	20,2	23,4	30,45	40,67	49,89	61,42	80,2	
Eşanjör Türü		Lehimli Plakalı Eşanjör									
Su Debisi	m³/h	2,83	4,75	5,56	6,59	8,34	11,27	13,71	17,14	21,83	
Su Basınç Kaybı	kPa	33	32	34	30	39	40	42	48	47	
Bağlantı Türü		Dışlı Boru									
Boru Çapı	inç	1 1/2"	2"	2"	2"	2 1/2"	2 1/2"	2 1/2"	3"	3"	

Model		CAW 130S - HR	CAW 160S- HR	CAW 210S- HR	CAW 240S- HR	CAW 315S- HR	CAW 390S- HR	CAW 420S- HR	CAW 480S- HR	CAW 525S- HR	CAW 630S- HR	
Güç Kaynağı	V/ph/Hz	380/3/50										
<b>Performans</b>												
Soğutma Kapasitesi <sup>1</sup>	kW	129,4	159,5	208,4	239,25	312,6	388,2	416,8	478,5	521	625,2	
Güç Tüketimi	kW	43,66	53,22	65,02	79,83	97,53	130,1	130,04	159,66	162,55	195,06	
EER		2,96	3,00	3,21	3,00	3,21	2,98	3,21	3,00	3,21	3,21	
Kapasite Kontrol		On/Off										
Minimum Kapasite	%	50			33			17	25	17	20	17
<b>Soğutucu Akışkan</b>												
Akışkan Türü		R 410A										
Kontrol		Elektronik Genleşme Valfi										
Devre	N°	2										
<b>Kompresör</b>												
Kompresör Tipi		Scroll										
Kompresör Sayısı	N°	2			3			6	4	6	5	6
<b>Su Soğutmalı Isı Eşanjörü</b>												
Eşanjör Türü		Lehimli Plakalı Eşanjör										
Su Debisi	m³/h	22,26	27,43	35,84	41,15	53,77	66,77	71,69	82,30	89,61	107,53	
Su Basınç Kaybı	kPa	47	43	50	47	45	50	47	48	48	48	
<b>Hava Soğutmalı Isı Eşanjörü</b>												
Eşanjör Türü		Mikrokanallı										
<b>Fan</b>												
Fan Türü		AC Aksiyel Fan										
Fan Sayısı	N°	4	4	4	6	6	8	8	12	10	12	
Hava Debisi	m³/h	72000			108000			144000		216000	180000	216000
<b>Çalışma Aralığı</b>												
Su Tarafı	°C	5 ~ 30										
Hava Tarafı	°C	-15 ~ 50										
<b>Su Devresi</b>												
Bağlantı Tipi		Flanşlı Boru										
Boru Çapı	inç	3"	4"			5"			6"			
<b>Gürültü Seviyesi</b>												
Ses Gücü	dBA	83	85	85	86	87	87	87	89	89	89	
<b>Ağırlık ve Boyut</b>												
Ağırlık	kg	1261	1552	2037	2328	2418	3042	3276	3216	3518	4154	
Genişlik	mm	2300			3300			4300		5300		6300
Derinlik	mm	2200										
Yükseklik	mm	2400										
<b>Isı Geri Kazanımı(Opsiyonel)</b>												
Isıtma Kapasitesi <sup>2</sup>	kW	159,44	199,3	253,8	298,95	380,7	478,32	507,6	597,9	634,5	761,4	
Soğutma Kapasitesi <sup>2</sup>	kW	120,02	148,02	193,9	222,03	290,85	360,06	387,8	444,06	484,75	581,7	
Isıtma Kapasitesi <sup>2</sup>	kW	148,8	185,8	234,6	278,7	351,9	446,4	469,2	557,4	586,5	703,8	
Soğutma Kapasitesi <sup>3</sup>	kW	99,78	122,84	160,4	184,26	240,6	299,34	320,8	368,52	401	481,2	
<b>Eşanjör Türü</b>												
Eşanjör Türü		Lehimli Plakalı Eşanjör										
Su Debisi	m³/h	27,42	34,28	43,65	51,42	65,48	82,27	87,31	102,84	109,13	130,96	
Su Basınç Kaybı	kPa	45	46	50	50	47	46	44	49	49	48	
<b>Bağlantı Tipi</b>												
Bağlantı Tipi		Flanşlı Boru										
Boru Çapı	inç	4"			5"			6"				

1 Soğutma performansı, su giriş/çıkış sıcaklığı 12/7°C, dış ortam sıcaklığı 35°C de hesaplanmıştır.

2 Isıtma- soğutma performansı, kullanım sıcak suyu giriş/çıkış sıcaklığı 40-45 °C de hesaplanmıştır.

3 Isıtma- soğutma performansı, kullanım sıcak suyu giriş/çıkış sıcaklığı 50-55 °C de hesaplanmıştır.

# İNVERTER ISI GERİ KAZANIMI

Model		CAW 14D- HR	CAW 23D- HR	CAW 27D- HR	CAW 32D- HR	CAW 45D- HR	CAW 55D- HR
Güç Kaynağı	V/ph/Hz	380/3/50					
<b>Performans</b>							
Soğutma Kapasitesi <sup>1</sup>	kW	13,2	22,5	26,2	31,5	45	55
Güç Tüketimi	kW	4,54	7,35	8,44	10,11	14,32	18,22
EER		2,91	3,06	3,10	3,12	3,14	3,02
Kapasite Kontrol		Inverter Kontrollü ( %25 ~ %100 )					
<b>Soğutucu Akışkan</b>							
Akışkan Türü		R 410A					
Kontrol		Elektronik Genleşme Valfi					
Devre	N°	1					
<b>Kompresör</b>							
Kompresör Türü		Scroll - Inverter					
Kompresör Sayısı	N°	1					
<b>Su Soğutmalı Isı Eşanjörü</b>							
Eşanjör Türü		Lehimli Plakalı Eşanjör					
Su Debisi	m³/h	2,27	3,87	4,51	5,42	7,74	9,46
Su Basınç Kaybı	kPa	32	34	35	36	37	39
<b>Hava Soğutmalı Isı Eşanjörü</b>							
Eşanjör Türü		Mikrokanallı					
<b>Fan</b>							
Fan Türü		AC Aksiyel Fan					
Fan Sayısı	N°	2					
Hava Debisi	m³/h	9400	10450	11000	11000	16500	16500
<b>Çalışma Aralığı</b>							
Su Tarafı	°C	5 ~ 30					
Hava Tarafı	°C	-15 ~ 50					
<b>Su Devresi</b>							
Bağlantı Tipi		Dışlı					
Boru Çapı	inç	1 1/4"	1 1/2"	2"	2"	2 1/2"	2 1/2"
<b>Gürültü Seviyesi</b>							
Ses Gücü	dB(A)	79		81		83	
<b>Ağırlık ve Boyut</b>							
Ağırlık	kg	265	310	323	405	512	631
Genişlik	mm	1084	1163	1163	1163	1200	1200
Derinlik	mm	405	430	430	430	1750	1750
Yükseklik	mm	1135	1550	1550	1550	1670	1670
<b>Isı Geri Kazanımı (Opsiyonel)</b>							
Isıtma Kapasitesi <sup>2</sup>	kW	16,8	27,04	31,55	39,5	55,9	68,1
Soğutma Kapasitesi <sup>2</sup>	kW	12,28	20,4	23,85	29,31	41,97	51,4
Isıtma Kapasitesi <sup>2</sup>	kW	15,75	24,28	28,47	37	52,1	63
Soğutma Kapasitesi <sup>3</sup>	kW	10,34	15,8	18,8	24,6	35,4	43,2
<b>Eşanjör Türü</b>							
Eşanjör Türü		Lehimli Plakalı Eşanjör					
Su Debisi	m³/h	2,89	4,65	5,43	6,79	9,61	11,71
Su Basınç Kaybı	kPa	34	31	30	33	37	42
<b>Bağlantı Tipi</b>							
Bağlantı Tipi		Dışlı Boru					
Boru Çapı	inç	1½"	2"	2"	2"	2½"	2½"



Model		CAW 65D- HR	CAW 75D- HR	CAW 90D- HR	CAW 110D- HR	CAW 130D- HR	CAW 150D- HR
Güç Kaynağı	V/ph/Hz	380/3/50					
<b>Performans</b>							
Soğutma Kapasitesi <sup>1</sup>	kW	65	75	90	110	130	150
Güç Tüketimi	kW	20,35	25,1	30,58	37,58	41,36	47,9
EER		3,19	2,99	2,94	2,93	3,14	3,13
Kapasite Kontrol		Inverter Kontrollü ( %25 ~ %100 )					
<b>Soğutucu Akışkan</b>							
Akışkan Türü		R 410A					
Kontrol		Elektronik Genleşme Valfi					
Devre	N°	1			2		
<b>Kompresör</b>							
Kompresör Tipi		Scroll - Inverter					
Kompresör Sayısı	N°	1			2		
<b>Su Soğutmalı Isı Eşanjörü</b>							
Eşanjör Türü		Mikrokanallı					
Su Debisi	m³/h	11,18	12,90	15,48	18,92	22,36	25,80
Su Basınç Kaybı	kPa	39	42	44	43	46	48
<b>Hava Soğutmalı Isı Eşanjörü</b>							
Eşanjör Türü		Mikrokanallı					
<b>Fan</b>							
Fan Türü		AC Aksiyel Fan					
Fan Sayısı	N°	2			4		
Hava Debisi	m³/h	24000			36000		72000
<b>Çalışma Aralığı</b>							
Su Tarafı	°C	5 ~ 30					
Hava Tarafı	°C	-15 ~ 50					
<b>Su Devresi</b>							
Bağlantı Tipi		Dişli					Flanşlı
Boru Çapı	inç	2 1/2"			3"		4"
<b>Gürültü Seviyesi</b>							
Ses Gücü	dBa	83	85	87	87	89	89
<b>Ağırlık ve Boyut</b>							
Ağırlık	kg	724	755	842	910	995	1047
Genişlik	mm	1805	1805	1805	1300	2300	2300
Derinlik	mm	2296	2296	2296	2200	2200	2200
Yükseklik	mm	2160	2160	2196	2400	2400	2400
<b>Isı Geri Kazanımı (Opsiyonel)</b>							
Isıtma Kapasitesi <sup>2</sup>	kW	80,5	92,67	111,8	136,2	161	185,34
Soğutma Kapasitesi <sup>2</sup>	kW	60,26	70,01	83,94	102,8	120,52	140,02
Isıtma Kapasitesi <sup>2</sup>	kW	75	86,2	104,2	126	150	172,4
Soğutma Kapasitesi <sup>3</sup>	kW	51	59,02	70,8	86,4	102	118,04
Eşanjör Türü		Lehimli Plakalı Eşanjör					
Su Debisi	m³/h	13,85	15,94	19,23	23,43	27,69	31,88
Su Basınç Kaybı	kPa	38	50	50	46	48	43
Bağlantı Tipi		Dişli Boru			Flanşlı Boru		
Boru Çapı	inç	2½"	3"	3"	4"	4"	4"

1 Soğutma performansı, su giriş/çıkış sıcaklığı 12/7°C, dış ortam sıcaklığı 35°C de hesaplanmıştır.

2 Isıtma- soğutma performansı, kullanım sıcak suyu giriş/çıkış sıcaklığı 40-45 °C de hesaplanmıştır.

3 Isıtma- soğutma performansı, kullanım sıcak suyu giriş/çıkış sıcaklığı 50-55 °C de hesaplanmıştır.

## VIDALI ISI GERI KAZANIMI

Model		CAW 75W- HR	CAW 105W- HR	CAW 140W- HR	CAW 165W- HR	CAW 200W- HR	CAW 235W- HR	CAW 295W - HR	
Güç Kaynağı	V/ ph/Hz	380/3/50							
<b>Performans</b>									
Soğutma Kapasitesi <sup>1</sup>	kW	73,3	103,5	140,2	162,8	196,9	232	291	
Güç Tüketimi	kW	24,1	33,44	45,9	51	61,48	68,88	89,3	
EER		3,04	3,10	3,05	3,19	3,20	3,37	3,26	
Kapasite Kontrol		4 Kademe (%25 - %50 - %75 - %100)							
<b>Soğutucu Akışkan</b>									
Akışkan Türü		R 134A							
Kontrol		Elektronik Genleşme Valfi							
Devre	N°	1							
<b>Kompresör</b>									
Kompresör Tipi		Vidalı							
Kompresör Sayısı	N°	1							
<b>Su Soğutmalı Isı Eşanjörü</b>									
Eşanjör Türü									
Su Debisi	m³/h	12,61	17,80	24,11	28,00	33,87	39,90	50,05	
Su Basınç Kaybı	kPa	40	42	46	43	45	49	47	
<b>Hava Soğutmalı Isı Eşanjörü</b>									
Eşanjör Türü		Mikrokanallı							
<b>Fan</b>									
Fan Türü		AC Aksiyel Fan							
Fan Sayısı	N°	2		4				6	
Hava Debisi	m³/h	25000	36000	42000	50000	72000	72000	90000	
<b>Çalışma Aralığı</b>									
Su Tarafı	°C	5 ~ 30							
Hava Tarafı	°C	-15 ~ 50							
<b>Su Devresi</b>									
Bağlantı Tipi		Dişli			Flanşlı				
Boru Çapı	inç	2 1/2"	3"	4"				5"	
<b>Gürültü Seviyesi</b>									
Ses Gücü	dBA	88	90	90	92	92	93	95	
<b>Ağırlık ve Boyut</b>									
Ağırlık	kg	1685	1724	1796	1894	2103	2166	2923	
Genişlik	mm	1300	1300	2300	2300	2300	2300	3300	
Derinlik	mm	2200							
Yükseklik	mm	2400							
<b>Isı Geri Kazanımı (Opsiyonel)</b>									
Isıtma Kapasitesi <sup>2</sup>	kW	90,7	128,5	172,7	200	244	284	359	
Soğutma Kapasitesi <sup>2</sup>	kW	67,8	95,3	129,2	151,3	183,6	215	271	
Isıtma Kapasitesi <sup>2</sup>	kW	83,7	119,1	159,9	187,2	230	265	338	
Soğutma Kapasitesi <sup>3</sup>	kW	55,8	78,3	106,5	126,3	155,5	180,2	229	
Eşanjör Türü		Lehimli Plakalı Eşanjör							
Su Debisi	m³/h	15,60	22,10	29,70	34,40	41,97	48,85	61,75	
Su Basınç Kaybı	kPa	42	43	48	43	48	47	50	
Bağlantı Tipi		Dişli Boru			Flanşlı Boru				
Boru Çapı	inç	3"	3"	4"	4"	4"	5"	5"	

Model		CAW 350W- HR	CAW 405W- HR	CAW 465W- HR	CAW 530W- HR	CAW 570W- HR	CAW 625W- HR
Güç Kaynağı	V/ph/Hz	380/3/50					
<b>Performans</b>							
Soğutma Kapasitesi <sup>1</sup>	kW	346	403	463	526	567	620
Güç Tüketimi	kW	106,96	118,76	138,5	154,3	175	188
EER		3,23	3,39	3,34	3,41	3,24	3,30
Kapasite Kontrol		4 Kademe (%25 - %50 - %75 - %100)					
<b>Soğutucu Akışkan</b>							
Akışkan Türü		R 134A					
Kontrol		Elektronik Genleşme Valfi					
Devre	N°	1					
<b>Kompresör</b>							
Kompresör Türü		Vidalı					
Kompresör Sayısı	N°	1					
<b>Su Soğutmalı Isı Eşanjörü</b>							
Eşanjör Türü		Lehimli Plakalı Eşanjör					
Su Debisi	m³/h	59,51	69,32	79,64	90,47	97,52	106,64
Su Basınç Kaybı	kPa	48	46	46	45	50	48
<b>Hava Soğutmalı Isı Eşanjörü</b>							
Eşanjör Türü		Mikrokanallı					
<b>Fan</b>							
Fan Türü		AC Aksiyel Fan					
Fan Sayısı	N°	8		10		12	
Hava Debisi	m³/h	100000	100000	144000	144000	162000	180000
<b>Çalışma Aralığı</b>							
Su Tarafı	°C	5 ~ 30					
Hava Tarafı	°C	-15 ~ 50					
<b>Su Devresi</b>							
Bağlantı Türü		Flanşlı					
Boru Çapı	inç	5"			6"		
Gürültü Seviyesi							
Ses Gücü	dBA	95	96	97	98	99	100
<b>Ağırlık ve Boyut</b>							
Ağırlık	kg	3051	3127	4061	4298	4349	4458
Genişlik	mm	4300	4300	5300	5300	6300	6300
Derinlik	mm	2200	2200	2200	2200	2200	2200
Yükseklik	mm	2400	2400	2400	2400	2400	2400
<b>Isı Geri Kazanımı (Opsiyonel)</b>							
Isıtma Kapasitesi <sup>2</sup>	kW	424	489	567	643	701	764
Soğutma Kapasitesi <sup>2</sup>	kW	321	375	433	492	529	580
Isıtma Kapasitesi <sup>2</sup>	kW	394	454	532	604	654	718
Soğutma Kapasitesi <sup>3</sup>	kW	268	315	370	420	448	496
Eşanjör Türü		Lehimli Plakalı Eşanjör					
Su Debisi	m³/h	72,93	84,11	97,52	110,60	120,57	131,41
Su Basınç Kaybı	kPa	42	44	47	45	47	48
Bağlantı Türü		Flanşlı Boru					
Boru Çapı	inç	5"	6"				8"

1 Soğutma performansı, su giriş/çıkış sıcaklığı 12/7°C, dış ortam sıcaklığı 35°C de hesaplanmıştır.

2 Isıtma- soğutma performansı, kullanım sıcak suyu giriş/çıkış sıcaklığı 40-45 °C de hesaplanmıştır.

3 Isıtma- soğutma performansı, kullanım sıcak suyu giriş/çıkış sıcaklığı 50-55 °C de hesaplanmıştır.

## ÇİFT VİDALI ISI GERİ KAZANIMI

Model		CAW 210W- HR	CAW 280W- HR	CAW 330W- HR	CAW 370W- HR	CAW 395W- HR	CAW 470W- HR	CAW 515W- HR
Güç Kaynağı	V/ph/Hz	380/3/50						
<b>Performans</b>								
Soğutma Kapasitesi <sup>1</sup>	kW	207	280,4	325,6	370,8	393,8	464	512
Güç Tüketimi	kW	66,88	88,92	99,52	115,36	122,96	141,2	156,6
EER		3,10	3,15	3,27	3,21	3,20	3,29	3,27
Kapasite Kontrol								
<b>Soğutucu Akışkan</b>								
Akışkan Türü		R 134A						
Kontrol		Elektronik Genleşme Valfi						
Devre	N°	2						
<b>Kompresör</b>								
Kompresör Tipi		Vidalı						
Kompresör Sayısı	N°	2						
<b>Su Soğutmalı Isı Eşanjörü</b>								
Eşanjör Türü		Lehimli Plakalı Eşanjör						
Su Debisi	m³/h	35,604	48,2288	56,0032	63,7776	67,7336	79,808	88,064
Su Basınç Kaybı	kPa	50	49	49	49	41	42	48
<b>Hava Soğutmalı Isı Eşanjörü</b>								
Eşanjör Türü		Mikrokanallı						
<b>Fan</b>								
Fan Türü		AC Aksiyel Fan						
Fan Sayısı	N°	4	6	6	8	8	10	10
Hava Debisi	m³/h	72000	108000		144000		180000	
<b>Çalışma Aralığı</b>								
Su Tarafı	°C	5 ~ 30						
Hava Tarafı	°C	-15 ~ 50						
<b>Su Devresi</b>								
Bağlantı Tipi		Flanşlı Bağlantı						
Boru Çapı	inç	4"	5"				6"	
<b>Gürültü Seviyesi</b>								
Ses Gücü	dBA	90	92	92	93	93	93	94
<b>Ağırlık ve Boyut</b>								
Ağırlık	kg	3150	3538	3558	3670	3796	4563	4753
Genişlik	mm	2300	3300	3300	4300	4300	5300	5300
Derinlik	mm	2200	2200	2200	2200	2200	2200	2200
Yükseklik	mm	2400						
<b>Isı Geri Kazanımı (Opsiyonel)</b>								
Isıtma Kapasitesi <sup>2</sup>	kW	257	345,4	400	456	488	568	630
Soğutma Kapasitesi <sup>2</sup>	kW	190,6	258,4	302,6	344,6	367,2	430	476
Isıtma Kapasitesi <sup>2</sup>	kW	238,2	319,8	374,4	426	460	530	594
Soğutma Kapasitesi <sup>3</sup>	kW	156,6	213	252,6	287,8	311	360,4	402
Eşanjör Türü		Lehimli Plakalı Eşanjör						
Su Debisi	m³/h	44,20	59,41	68,80	78,43	83,94	97,70	108,36
Su Basınç Kaybı	kPa	45	47	48	49	47	46	45
Bağlantı Tipi		Flanşlı Bağlantı						
Boru Çapı	inç	4"	5"	5"	5"	6"	6"	6"

Model		CAW 585W- HR	CAW 700W- HR	CAW 810W- HR	CAW 930W- HR	CAW 1060W- HR	CAW 1150W- HR	CAW 1250W- HR	
Güç Kaynağı	V/ph/ Hz	380/3/50							
<b>Performans</b>									
Soğutma Kapasitesi <sup>1</sup>	kW	582	692	806	926	1052	1134	1240	
Güç Tüketimi	kW	179,44	210,48	237,52	277	308,6	351,84	378,68	
EER		3,24	3,29	3,39	3,34	3,41	3,22	3,27	
Kapasite Kontrol		4 Kademe (%25 - %50 - %75 - %100)							
<b>Soğutucu Akışkan</b>									
Akışkan Türü		R 134A	R 134A	R 134A	R 134A	R 134A	R 134A	R 134A	
Kontrol		Elektronik Genleşme Valfi							
Devre	N°	2							
<b>Kompresör</b>									
Kompresör Türü		Vidalı							
Kompresör Sayısı	N°	2							
<b>Su Soğutmalı Isı Eşanjörü</b>									
Eşanjör Türü		Lehimli Plakalı Eşanjör							
Su Debisi	m³/h	100,104	119,024	138,632	159,272	180,944	195,048	213,28	
Su Basınç Kaybı	kPa	50	41	40	48	41	46	43	
<b>Hava Soğutmalı Isı Eşanjörü</b>									
Eşanjör Türü		Mikrokanallı							
<b>Fan</b>									
Fan Türü		AC Aksiyel Fan							
Fan Sayısı	N°	12	14	16	20	20	22	24	
Hava Debisi	m³/h	216000	252000	288000	360000		396000	432000	
<b>Çalışma Aralığı</b>									
Su Tarafı	°C	5 ~ 30							
Hava Tarafı	°C	-15 ~ 50							
<b>Su Devresi</b>									
Bağlantı Türü		Flanşlı Bağlantı							
Boru Çapı	inç	6"			8"				
<b>Gürültü Seviyesi</b>									
Ses Gücü	dBA	94		95		96			
<b>Ağırlık ve Boyut</b>									
Ağırlık	kg	5041	6225	6299	6340	7364	7540	7832	
Genişlik	mm	6300	7300	8300	10300	10300	11300	12300	
Derinlik	mm	2200	2200	2200	2200	2200	2200	2200	
Yükseklik	mm	2400							
<b>Isı Geri Kazanımı (Opsiyonel)</b>									
Isıtma Kapasitesi <sup>2</sup>	kW	718	848	978	1134	1286	1402	1528	
Soğutma Kapasitesi <sup>2</sup>	kW	542	642	750	866	984	1058	1160	
Isıtma Kapasitesi <sup>2</sup>	kW	676	788	908	1064	1208	1308	1436	
Soğutma Kapasitesi <sup>3</sup>	kW	458	536	630	740	840	896	992	
<b>Su Soğutmalı Isı Eşanjörü</b>									
Eşanjör Türü		Lehimli Plakalı Eşanjör							
Su Debisi	m³/h	123,50	145,86	168,22	195,05	221,19	241,14	262,82	
Su Basınç Kaybı	kPa	46	50	45	44	44	44	46	
<b>Hava Soğutmalı Isı Eşanjörü</b>									
Bağlantı Türü		Flanşlı Bağlantı							
Boru Çapı	inç	6"			8"				

1 Soğutma performansı, su giriş/çıkış sıcaklığı 12/7°C, dış ortam sıcaklığı 35°C de hesaplanmıştır.

2 Isıtma- soğutma performansı, kullanım sıcak suyu giriş/çıkış sıcaklığı 40-45 °C de hesaplanmıştır.

3 Isıtma- soğutma performansı, kullanım sıcak suyu giriş/çıkış sıcaklığı 50-55 °C de hesaplanmıştır.

## VIDALI İNVERTER ISI GERİ KAZANIMI

Model		CAW 240WD- HR	CAW 300WD- HR	CAW 370WD- HR	CAW 490WD- HR	CAW 590WD- HR
Güç Kaynağı	V/ph/Hz	380/3/50				
<b>Performans</b>						
Soğutma Kapasitesi <sup>1</sup>	kW	239	299	370	488	589
Güç Tüketimi	kW	75,12	93,22	116,76	147,2	180,24
EER		3,18	3,21	3,17	3,32	3,27
Kapasite Kontrol		Inverter Kontrollü ( %25 ~ %100 )				
<b>Soğutucu Akışkan</b>						
Akışkan Türü		R 134A				
Kontrol		Elektronik Genleşme Valfi				
Devre	N°	1				
<b>Kompresör</b>						
Kompresör Tipi		Vidalı-Inverter				
Kompresör Sayısı	N°	1				
<b>Su Soğutmalı Isı Eşanjörü</b>						
Eşanjör Türü		Lehimli Plakalı Eşanjör				
Su Debisi	m³/h	41,11	51,43	63,64	83,94	101,31
Su Basınç Kaybı	kPa	40	42	46	43	45
<b>Hava Soğutmalı Isı Eşanjörü</b>						
Eşanjör Türü		Mikrokanallı				
<b>Fan</b>						
Fan Türü		AC Aksiyel Fan				
Fan Sayısı	N°	6	6	8	10	12
Hava Debisi	m³/h	108000	108000	144000	180000	216000
<b>Çalışma Aralığı</b>						
Su Tarafı	°C	5 ~ 30				
Hava Tarafı	°C	-15 ~ 50				
<b>Su Devresi</b>						
Bağlantı Tipi		Flanşlı				
Boru Çapı	inç	4"	5"	5"	6"	6"
<b>Gürültü Seviyesi</b>						
Ses Gücü	dBA	90	94	93	95	91
<b>Ağırlık ve Boyut</b>						
Ağırlık	kg	2201	2985	3129	4318	4759
Genişlik	mm	3300	3300	4300	5300	6300
Derinlik	mm	2200				
Yükseklik	mm	2400				
<b>Isı Geri Kazanımı (Opsiyonel)</b>						
Isıtma Kapasitesi <sup>2</sup>	kW	296	372	461	603	730
Soğutma Kapasitesi <sup>2</sup>	kW	224	281	348	460	556
Isıtma Kapasitesi <sup>2</sup>	kW	278	353	439	573	691
Soğutma Kapasitesi <sup>3</sup>	kW	192	245	304	400	486
Eşanjör Türü		Lehimli Plakalı Eşanjör				
Su Debisi	m³/h	50,91	63,98	79,29	103,72	125,56
Su Basınç Kaybı	kPa	42	46	49	49	48
Bağlantı Tipi		Flanşlı				
Boru Çapı	inç	5"			6"	

## VIDALI İNVERTER ISI GERİ KAZANIMI

Model		CAW 480WD-HR	CAW 600WD- HR	CAW 740WD- HR	CAW 980WD- HR	CAW 1180WD- HR
Güç Kaynağı	V/ph/Hz	380/3/50				
<b>Performans</b>						
Soğutma Kapasitesi <sup>1</sup>	kW	478	598	740	976	1178
Güç Tüketimi	kW	146,8	186,44	233,52	294,4	360,48
EER		3,26	3,21	3,17	3,32	3,27
Kapasite Kontrol		Inverter Kontrollü ( %25 ~ %100 )				
<b>Soğutucu Akışkan</b>						
Akışkan Türü		R 134A				
Kontrol		Elektronik Genleşme Valfi				
Devre	N°	2				
<b>Kompresör</b>						
Kompresör Tipi		Vidalı-Inverter				
Kompresör Sayısı	N°	2				
<b>Su Soğutmalı Isı Eşanjörü</b>						
Eşanjör Türü		Lehimli Plakalı Eşanjör				
Su Debisi	m³/h	82,22	102,86	127,28	167,87	202,62
Su Basınç Kaybı	kPa	40	42	46	43	45
<b>Hava Soğutmalı Isı Eşanjörü</b>						
Eşanjör Türü		Mikrokanallı				
<b>Fan</b>						
Fan Türü		AC Aksiyel Fan				
Fan Sayısı	N°	10	12	16	20	24
Hava Debisi	m³/h	180000	216000	288000	360000	432000
<b>Çalışma Aralığı</b>						
Su Tarafı	°C	5 ~ 30				
Hava Tarafı	°C	-15 ~ 50				
<b>Su Devresi</b>						
Bağlantı Tipi		Flanşlı				
Boru Çapı	inç	6"			8"	
<b>Gürültü Seviyesi</b>						
Ses Gücü	dBA	96	96	92	95	94
<b>Ağırlık ve Boyut</b>						
Ağırlık	kg	3547	4113	5421	6635	7843
Genişlik	mm	5300	6300	8300	10300	12300
Derinlik	mm	2200				
Yükseklik	mm	2400				
<b>Isı Geri Kazanımı (Opsiyonel)</b>						
Isıtma Kapasitesi <sup>2</sup>	kW	592	744	922	1206	1460
Soğutma Kapasitesi <sup>2</sup>	kW	448	562	696	920	1112
Isıtma Kapasitesi <sup>2</sup>	kW	556	706	878	1146	1382
Soğutma Kapasitesi <sup>3</sup>	kW	384	490	608	800	972
Eşanjör Türü		Lehimli Plakalı Eşanjör				
Su Debisi	m³/h	101,82	127,97	158,58	207,43	251,12
Su Basınç Kaybı	kPa	44	50	46	43	47
Bağlantı Tipi		Flanşlı				
Boru Çapı	inç	6"			8"	

1 Soğutma performansı, su giriş/çıkış sıcaklığı 12/7°C, dış ortam sıcaklığı 35°C de hesaplanmıştır.

2 Isıtma- soğutma performansı, kullanım sıcak suyu giriş/çıkış sıcaklığı 40-45 °C de hesaplanmıştır.

3 Isıtma- soğutma performansı, kullanım sıcak suyu giriş/çıkış sıcaklığı 50-55 °C de hesaplanmıştır.

## SCROLL-FC

Model		CAW 65D - FC	CAW 75D - FC	CAW 90D - FC	CAW 110D - FC	CAW 130D - FC	CAW 150D - FC	
Güç Kaynağı	V/ph/Hz	380/3/50						
<b>Performans</b>								
Soğutma Kapasitesi <sup>1</sup>	kW	65	75	90	110	130	150	
Güç Tüketimi	kW	20,35	25,1	30,58	37,58	41,36	47,9	
EER		3,19	2,99	2,94	2,93	3,14	3,13	
Kapasite Kontrol		Inverter Kontrollü ( %25 ~ %100 )						
<b>Soğutucu Akışkan</b>								
Akışkan Türü		R 410A						
Kontrol		Elektronik Genleşme Valfi						
Devre	N°	1	2					
<b>Kompresör</b>								
Kompresör Tipi		Scroll - Inverter						
Kompresör Sayısı	N°	1	2					
<b>Su Soğutmalı Isı Eşanjörü</b>								
Eşanjör Türü		Lehimli Plakalı Eşanjör						
Su Debisi	m³/h	11,18	12,90	15,48	18,92	22,36	25,80	
Su Basınç Kaybı	kPa	39	42	44	43	46	48	
<b>Hava Soğutmalı Isı Eşanjörü</b>								
Eşanjör Türü		Mikrokanallı						
<b>Fan</b>								
Fan Türü		AC Aksiyel Fan						
Fan Sayısı	N°	2				4		
Hava Debisi	m³/h	24000		36000		72000		
<b>Çalışma Aralığı</b>								
Su Tarafı	°C	5 ~ 30						
Hava Tarafı	°C	-15 ~ 50						
<b>Su Devresi</b>								
Bağlantı Tipi		Dişli					Flanşlı	
Boru Çapı	inç	2 1/2"	2 1/2"	3"			4"	
<b>Gürültü Seviyesi</b>								
Ses Gücü	dBA	83	85	87	87	89	89	
<b>Ağırlık ve Boyut</b>								
Ağırlık	kg	724	755	842	910	995	1047	
Genişlik	mm	1805	1805	1805	1300	2300	2300	
Derinlik	mm	2296	2296	2296	2200	2200	2200	
Yükseklik	mm	2160	2160	2196	2400	2400	2400	
<b>Serbest Soğutma (Opsiyonel)</b>								
Soğutma Kapasitesi <sup>2</sup>	kW	63,5	73,5	88	107,6	127	147	
Serbest Soğutma Kapasitesi <sup>2</sup>	kW	61	70	85	104	122	140	
Hava Debisi	m³/h	19750	19750	29500	59000	59000	59000	



Model		CAW 65D - FC	CAW 75D - FC	CAW 90D - FC	CAW 110D - FC	CAW 130D - FC	CAW 150D - FC
Güç Kaynağı	V/ph/Hz	380/3/50					
<b>Performans</b>							
Soğutma Kapasitesi <sup>1</sup>	kW	65	75	90	110	130	150
Güç Tüketimi	kW	20,35	25,1	30,58	37,58	41,36	47,9
EER		3,19	2,99	2,94	2,93	3,14	3,13
Kapasite Kontrol		Inverter Kontrollü ( %25 ~ %100 )					
<b>Soğutucu Akışkan</b>							
Akışkan Türü		R 410A					
Kontrol		Elektronik Genleşme Valfi					
Devre	N°	1			2		
<b>Kompresör</b>							
Kompresör Türü		Scroll - Inverter					
Kompresör Sayısı	N°	1			2		
<b>Su Soğutmalı Isı Eşanjörü</b>							
Eşanjör Türü		Lehimli Plakalı Eşanjör					
Su Debisi	m³/h	11,18	12,90	15,48	18,92	22,36	25,80
Su Basınç Kaybı	kPa	39	42	44	43	46	48
<b>Hava Soğutmalı Isı Eşanjörü</b>							
Eşanjör Türü		Mikrokanallı					
<b>Fan</b>							
Fan Türü		AC Aksiyel Fan					
Fan Sayısı	N°	2			4		
Hava Debisi	m³/h	24000			36000		72000
<b>Çalışma Aralığı</b>							
Su Tarafı	°C	5 ~ 30					
Hava Tarafı	°C	-15 ~ 50					
<b>Su Devresi</b>							
Bağlantı Türü		Dişli					Flanşlı
Boru Çapı	inç	2 1/2"	2 1/2"	3"			4"
<b>Gürültü Seviyesi</b>							
Ses Gücü	dBA	83	85	87	87	89	89
<b>Ağırlık ve Boyut</b>							
Ağırlık	kg	724	755	842	910	995	1047
Genişlik	mm	1805	1805	1805	1300	2300	2300
Derinlik	mm	2296	2296	2296	2200	2200	2200
Yükseklik	mm	2160	2160	2196	2400	2400	2400
<b>Serbest Soğutma (Opsiyonel)</b>							
Soğutma Kapasitesi <sup>2</sup>	kW	63,5	73,5	88	107,6	127	147
Serbest Soğutma Kapasitesi <sup>2</sup>	kW	61	70	85	104	122	140
Hava Debisi	m³/h	19750	19750	29500	59000	59000	59000

# İNVERTER-FC

Model		CAW 14D - FC	CAW 23D - FC	CAW 27D - FC	CAW 32D - FC	CAW 45D - FC	CAW 55D - FC
Güç Kaynağı	V/ph/Hz	380/3/50					
<b>Performans</b>							
Soğutma Kapasitesi <sup>1</sup>	kW	13,2	22,5	26,2	31,5	45	55
Güç Tüketimi	kW	4,54	7,35	8,44	10,11	14,32	18,22
EER		2,91	3,06	3,10	3,12	3,14	3,02
Kapasite Kontrol		Inverter Kontrollü ( %25 ~ %100 )					
<b>Soğutucu Akışkan</b>							
Akışkan Türü		R 410A					
Kontrol		Elektronik Genleşme Valfi					
Devre	N°	1					
<b>Kompresör</b>							
Kompresör Türü		Scroll - Inverter					
Kompresör Sayısı	N°	1					
<b>Su Soğutmalı Isı Eşanjörü</b>							
Eşanjör Türü		Lehimli Plakalı Eşanjör					
Su Debisi	m³/h	2,27	3,87	4,51	5,42	7,74	9,46
Su Basınç Kaybı	kPa	32	34	35	36	37	39
<b>Hava Soğutmalı Isı Eşanjörü</b>							
Eşanjör Türü		Mikrokanallı					
<b>Fan</b>							
Fan Türü		AC Aksiyel Fan					
Fan Sayısı	N°	2					
Hava Debisi	m³/h	9400	10450	11000	11650	12300	13000
<b>Çalışma Aralığı</b>							
Su Tarafı	°C	5 ~ 30					
Hava Tarafı	°C	-15 ~ 50					
<b>Su Devresi</b>							
Bağlantı Türü		Dişli					
Boru Çapı	inç	1 1/4"	1 1/2"	2"	2"	2 1/2"	2 1/2"
<b>Gürültü Seviyesi</b>							
Ses Gücü	dB(A)	79			81		83
<b>Ağırlık ve Boyut</b>							
Ağırlık	kg	265	310	323	405	512	631
Genişlik	mm	1084	1163	1163	1163	1200	1200
Derinlik	mm	405	430	430	430	1750	1750
Yükseklik	mm	1135	1550	1550	1550	1670	1670
<b>Serbest Soğutma (Opsiyonel)</b>							
Soğutma Kapasitesi <sup>2</sup>	kW	12,95	21,9	25,4	30,8	44	53,8
Serbest Soğutma Kapasitesi <sup>2</sup>	kW	12,45	21,2	24,5	30	42,5	52
Hava Debisi	m³/h	7700	8600	8600	9000	13550	13550

Model		CAW 65D - FC	CAW 75D - FC	CAW 90D - FC	CAW 110D - FC	CAW 130D - FC	CAW 150D - FC
Güç Kaynağı	V/ph/Hz	380/3/50					
<b>Performans</b>							
Soğutma Kapasitesi <sup>1</sup>	kW	65	75	90	110	130	150
Güç Tüketimi	kW	20,35	25,1	30,58	37,58	41,36	47,9
EER		3,19	2,99	2,94	2,93	3,14	3,13
Kapasite Kontrol		Inverter Kontrollü ( %25 ~ %100 )					
<b>Soğutucu Akışkan</b>							
Akışkan Türü		R 410A					
Kontrol		Elektronik Genleşme Valfi					
Devre	N°	1	1	2	2	2	2
<b>Kompresör</b>							
Kompresör Tipi		Scroll - Inverter					
Kompresör Sayısı	N°	1	1	2	2	2	2
<b>Su Soğutmalı Isı Eşanjörü</b>							
Eşanjör Türü		Lehimli Plakalı Eşanjör					
Su Debisi	m³/h	11,18	12,90	15,48	18,92	22,36	25,80
Su Basınç Kaybı	kPa	39	42	44	43	46	48
<b>Hava Soğutmalı Isı Eşanjörü</b>							
Eşanjör Türü		Mikrokanallı					
<b>Fan</b>							
Fan Türü		AC Aksiyel Fan					
Fan Sayısı	N°	2	2	2	2	4	4
Hava Debisi	m³/h	9400	10450	11000	11000	16500	16500
<b>Çalışma Aralığı</b>							
Su Tarafı	°C	5 ~ 30					
Hava Tarafı	°C	-15 ~ 50					
<b>Su Devresi</b>							
Bağlantı Tipi		Dişli					Flanşlı
Boru Çapı	inç	2 1/2"	2 1/2"	3"	3"	3"	4"
<b>Gürültü Seviyesi</b>							
Ses Gücü	dBA	83	85	87	87	89	89
<b>Ağırlık ve Boyut</b>							
Ağırlık	kg	724	755	842	910	995	1047
Genişlik	mm	1805	1805	1805	1300	2300	2300
Derinlik	mm	2296	2296	2296	2200	2200	2200
Yükseklik	mm	2160	2160	2196	2400	2400	2400
<b>Serbest Soğutma (Opsiyonel)</b>							
Soğutma Kapasitesi <sup>2</sup>	kW	63,5	73,5	88	107,6	127	147
Serbest Soğutma Kapasitesi <sup>2</sup>	kW	61	70	85	104	122	140
Hava Debisi	m³/h	19750	19750	29500	59000	59000	59000

1 Soğutma performansı, su giriş/çıkış sıcaklığı 12/7°C, dış ortam sıcaklığı 35°C de hesaplanmıştır.

2 Soğutma performansı, su giriş sıcaklığı 12°C, dış ortam sıcaklığı 2°C de hesaplanmıştır.

## VIDALI-FC

Model		CAW 75W - FC	CAW 105W - FC	CAW 140W - FC	CAW 165W - FC	CAW 200W - FC	CAW 235W - FC	CAW 295W - FC	
Güç Kaynağı	V/ph/Hz	380/3/50							
<b>Performans</b>									
Soğutma Kapasitesi <sup>1</sup>	kW	73,3	103,5	140,2	162,8	196,9	232	291	
Güç Tüketimi	kW	24,1	33,44	45,9	51	61,48	68,88	89,3	
EER		3,04	3,10	3,05	3,19	3,20	3,37	3,26	
Kapasite Kontrol		4 Kademe (%25 - %50 - %75 - %100)							
<b>Soğutucu Akışkan</b>									
Akışkan Türü		R 134A							
Kontrol		Elektronik Genleşme Valfi							
Devre	N°	1							
<b>Kompresör</b>									
Kompresör Türü		Vidalı							
Kompresör Sayısı	N°	1							
<b>Su Soğutmalı Isı Eşanjörü</b>									
Eşanjör Türü		Lehimli Plakalı Eşanjör							
Su Debisi	m³/h	12,61	17,80	24,11	28,00	33,87	39,90	50,05	
Su Basınç Kaybı	kPa	40	42	46	43	45	49	47	
<b>Hava Soğutmalı Isı Eşanjörü</b>									
Eşanjör Türü		Mikrokanallı							
<b>Fan</b>									
Fan Türü		AC Aksiyel Fan							
Fan Sayısı	N°	2		4			6		
Hava Debisi	m³/h	25000	36000	42000	50000	72000	90000		
<b>Çalışma Aralığı</b>									
Su Tarafı	°C	5 ~ 30							
Hava Tarafı	°C	-15 ~ 50							
<b>Su Devresi</b>									
Bağlantı Türü		Dişli			Flanşlı				
Boru Çapı	inç	2 1/2"	3"	4"					5"
<b>Gürültü Seviyesi</b>									
Ses Gücü	dBA	88	90	90	92	92	93	95	
<b>Ağırlık ve Boyut</b>									
Ağırlık	kg	1685	1724	1796	1894	2103	2166	2923	
Genişlik	mm	1300	1300	2300	2300	2300	2300	3300	
Derinlik	mm	2200							
Yükseklik	mm	2400							
<b>Serbest Soğutma (Opsiyonel)</b>									
Soğutma Kapasitesi <sup>2</sup>	kW	71,7	101,1	136,9	159,4	193	227	285	
Serbest Soğutma Kapasitesi <sup>2</sup>	kW	64,5	91,0	123,2	143,5	173,7	204,3	256,5	
Hava Debisi	m³/h	20500	29520	34440	41000	59040	59040	73800	

Model		CAW 350W - FC	CAW 405W - FC	CAW 465W - FC	CAW 530W - FC	CAW 570W - FC	CAW 625W - FC
Güç Kaynağı	V/ph/Hz	380/3/50					
<b>Performans</b>							
Soğutma Kapasitesi <sup>1</sup>	kW	346	403	463	526	567	620
Güç Tüketimi	kW	106,96	118,76	138,5	154,3	175	188
EER		3,23	3,39	3,34	3,41	3,24	3,30
Kapasite Kontrol		4 Kademe (%25 - %50 - %75 - %100)					
<b>Soğutucu Akışkan</b>							
Akışkan Türü		R 134A					
Kontrol		Elektronik Genleşme Valfi					
Devre	N°	1					
<b>Kompresör</b>							
Kompresör Türü		Vidalı					
Kompresör Sayısı	N°	1					
<b>Su Soğutmalı Isı Eşanjörü</b>							
Eşanjör Türü		Lehimli Plakalı Eşanjör					
Su Debisi	m³/h	59,51	69,32	79,64	90,47	97,52	106,64
Su Basınç Kaybı	kPa	48	46	46	45	50	48
<b>Hava Soğutmalı Isı Eşanjörü</b>							
Eşanjör Türü		Mikrokanallı					
<b>Fan</b>							
Fan Türü		AC Aksiyel Fan					
Fan Sayısı	N°	8		10		12	
Hava Debisi	m³/h	100000		144000		180000	
<b>Çalışma Aralığı</b>							
Su Tarafı	°C	5 ~ 30					
Hava Tarafı	°C	-15 ~ 50					
<b>Su Devresi</b>							
Bağlantı Türü		Flanşlı					
Boru Çapı	inç	5"			6"		
<b>Gürültü Seviyesi</b>							
Ses Gücü	dBA	95	96	97	98	99	100
<b>Ağırlık ve Boyut</b>							
Ağırlık	kg	3051	3127	4061	4298	4349	4458
Genişlik	mm	4300	4300	5300	5300	6300	6300
Derinlik	mm	2200					
Yükseklik	mm	2400					
<b>Serbest Soğutma (Opsiyonel)</b>							
Soğutma Kapasitesi <sup>2</sup>	kW	339	395	454	516	556	608
Serbest Soğutma Kapasitesi <sup>2</sup>	kW	305,1	355,5	408,6	464,4	500,4	547,2
Hava Debisi	m³/h	82000	82000	118080	118080	132840	147600

1 Soğutma performansı, su giriş/çıkış sıcaklığı 12/7°C, dış ortam sıcaklığı 35°C de hesaplanmıştır.

2 Soğutma performansı, su giriş sıcaklığı 12°C, dış ortam sıcaklığı 2°C de hesaplanmıştır.

## ÇİFT VİDALI-FC

Model		CAW 210W - FC	CAW 280W - FC	CAW 330W - FC	CAW 370W - FC	CAW 395W - FC	CAW 470W - FC	CAW 515W - FC
Güç Kaynağı	V/ph/Hz	380/3/50						
<b>Performans</b>								
Soğutma Kapasitesi <sup>1</sup>	kW	207	280,4	325,6	370,8	393,8	464	512
Güç Tüketimi	kW	66,88	88,92	99,52	115,36	122,96	141,2	156,6
EER		3,10	3,15	3,27	3,21	3,20	3,29	3,27
Kapasite Kontrol		4 Kademe (%25 - %50 - %75 - %100)						
<b>Soğutucu Akışkan</b>								
Akışkan Türü		R 134A						
Kontrol		Elektronik Genleşme Valfi						
Devre	N°	2						
<b>Kompresör</b>								
Kompresör Türü		Vidalı						
Kompresör Sayısı	N°	2						
<b>Su Soğutmalı Isı Eşanjörü</b>								
Eşanjör Türü		Lehimli Plakalı Eşanjör						
Su Debisi	m³/h	35,604	48,2288	56,0032	63,7776	67,7336	79,808	88,064
Su Basınç Kaybı	kPa	50	49	49	49	41	42	48
<b>Hava Soğutmalı Isı Eşanjörü</b>								
Eşanjör Türü		Mikrokanallı						
<b>Fan</b>								
Fan Türü		AC Aksiyel Fan						
Fan Sayısı	N°	4	6	8	10			
Hava Debisi	m³/h	72000	108000	144000	180000			
<b>Çalışma Aralığı</b>								
Su Tarafı	°C	5 ~ 30						
Hava Tarafı	°C	-15 ~ 50						
<b>Su Devresi</b>								
Bağlantı Türü		Flanşlı Bağlantı						
Boru Çapı	inç	4"	5"	6"				
<b>Gürültü Seviyesi</b>								
Ses Gücü	dB(A)	90	92	92	93	93	93	94
<b>Ağırlık ve Boyut</b>								
Ağırlık	kg	3150	3538	3558	3670	3796	4563	4753
Genişlik	mm	2300	3300	3300	4300	4300	5300	5300
Derinlik	mm	2200	2200	2200	2200	2200	2200	2200
Yükseklik	mm	2400	2400	2400	2400	2400	2400	2400
<b>Serbest Soğutma (Opsiyonel)</b>								
Soğutma Kapasitesi <sup>2</sup>	kW	202,2	273,8	318,8	363,2	386	454	502
Serbest Soğutma Kapasitesi <sup>2</sup>	kW	182,0	246,4	286,9	326,88	347,4	408,6	451,8
Hava Debisi	m³/h	59040	88560	88560	118080	118080	147600	147600

Model		CAW 585W - FC	CAW 700W - FC	CAW 810W - FC	CAW 930W - FC	CAW 1060W - FC	CAW 1150W - FC	CAW 1250W - FC	
Güç Kaynağı	V/ph/Hz	380/3/50							
<b>Performans</b>									
Soğutma Kapasitesi <sup>1</sup>	kW	582	692	806	926	1052	1134	1240	
Güç Tüketimi	kW	179,44	210,48	237,52	277	308,6	351,84	378,68	
EER		3,24	3,29	3,39	3,34	3,41	3,22	3,27	
Kapasite Kontrol		4 Kademe (%25 - %50 - %75 - %100)							
<b>Soğutucu Akışkan</b>									
Akışkan Türü		R 134A							
Kontrol		Elektronik Genleşme Valfi							
Devre	N°	2							
<b>Kompresör</b>									
Kompresör Türü		Vidalı							
Kompresör Sayısı	N°	2							
<b>Su Soğutmalı Isı Eşanjörü</b>									
Eşanjör Türü		Lehimli Plakalı Eşanjör							
Su Debisi	m³/h	100,104	119,024	138,632	159,272	180,944	195,048	213,28	
Su Basınç Kaybı	kPa	50	41	40	48	41	46	43	
<b>Hava Soğutmalı Isı Eşanjörü</b>									
Eşanjör Türü		Mikrokanallı							
<b>Fan</b>									
Fan Türü		AC Aksiyel Fan							
Fan Sayısı	N°	12	14	16	20	20	22	24	
Hava Debisi	m³/h	216000	252000	288000	360000		396000	432000	
<b>Çalışma Aralığı</b>									
Su Tarafı	°C	5 ~ 30							
Hava Tarafı	°C	-15 ~ 50							
<b>Su Devresi</b>									
Bağlantı Tipi		Flanşlı Bağlantı							
Boru Çapı	inç	6"			8"				
<b>Gürültü Seviyesi</b>									
Ses Gücü	dBA	94	94	95	95	96	96	96	
<b>Ağırlık ve Boyut</b>									
Ağırlık	kg	5041	6225	6299	6340	7364	7540	7832	
Genişlik	mm	6300	7300	8300	10300	10300	11300	12300	
Derinlik	mm	2200							
Yükseklik	mm	2400							
<b>Serbest Soğutma(Opsiyonel)</b>									
Soğutma Kapasitesi <sup>2</sup>	kW	570	678	790	908	1032	1112	1216	
Serbest Soğutma Kapasitesi <sup>2</sup>	kW	513	610,2	711	817,2	928,8	1000,8	1094,4	
Hava Debisi	m³/h	177120	206640	236160	295200	295200	324720	354240	

1 Soğutma performansı, su giriş/çıkış sıcaklığı 12/7°C, dış ortam sıcaklığı 35°C de hesaplanmıştır.

2 Soğutma performansı, su giriş sıcaklığı 12°C, dış ortam sıcaklığı 2°C de hesaplanmıştır.

# VIDALI İNVERTER-FC

Model		CAW 240WD - FC	CAW 300WD - FC	CAW 370WD - FC	CAW 490WD - FC	CAW 590WD - FC
Güç Kaynağı	V/ph/Hz	380/3/50				
<b>Performans</b>						
Soğutma Kapasitesi <sup>1</sup>	kW	239	299	370	488	589
Güç Tüketimi	kW	75,12	93,22	116,76	147,2	180,24
EER		3,18	3,21	3,17	3,32	3,27
Kapasite Kontrol		Inverter Kontrollü ( %25 ~ %100 )				
<b>Soğutucu Akışkan</b>						
Akışkan Türü						
Kontrol		Elektronik Genleşme Valfi				
Devre	N°	1				
<b>Kompresör</b>						
Kompresör Türü		Vidalı-Inverter				
Kompresör Sayısı	N°	1				
<b>Su Soğutmalı Isı Eşanjörü</b>						
Eşanjör Türü		Lehimli Plakalı Eşanjör				
Su Debisi	m³/h	41,11	51,43	63,64	83,94	101,31
Su Basınç Kaybı	kPa	40	42	46	43	45
<b>Hava Soğutmalı Isı Eşanjörü</b>						
Eşanjör Türü		Mikrokanallı				
<b>Fan</b>						
Fan Türü		AC Aksiyel Fan				
Fan Sayısı	N°	6	6	8	10	12
Hava Debisi	m³/h	108000	108000	144000	180000	216000
<b>Çalışma Aralığı</b>						
Su Tarafı	°C	5 ~ 30				
Hava Tarafı	°C	-15 ~ 50				
<b>Su Devresi</b>						
Bağlantı Türü		Flanşlı				
Boru Çapı	inç	4"	5"		6"	
<b>Gürültü Seviyesi</b>						
Ses Gücü	dBA	90	94	93	95	91
<b>Ağırlık ve Boyut</b>						
Ağırlık	kg	2201	2985	3129	4318	4759
Genişlik	mm	3300	3300	4300	5300	6300
Derinlik	mm	2200				
Yükseklik	mm	2400				
<b>Serbest Soğutma (Opsiyonel)</b>						
Soğutma Kapasitesi <sup>2</sup>	kW	266	338	414	559	672
Serbest Soğutma Kapasitesi <sup>2</sup>	kW	239,4	304,2	372,6	503,1	604,8
Hava Debisi	m³/h	88560	88560	118080	147600	177120

1 Soğutma performansı, su giriş/çıkış sıcaklığı 12/7°C, dış ortam sıcaklığı 35°C de hesaplanmıştır.

2 Soğutma performansı, su giriş sıcaklığı 12°C, dış ortam sıcaklığı 2°C de hesaplanmıştır.



Model		CAW 480WD - FC	CAW 600WD - FC	CAW 740WD - FC	CAW 980WD - FC	CAW 1180WD - FC
Güç Kaynağı	V/ph/Hz	380/3/50				
<b>Performans</b>						
Soğutma Kapasitesi <sup>1</sup>	kW	478	598	740	976	1178
Güç Tüketimi	kW	146,8	186,44	233,52	294,4	360,48
EER		3,26	3,21	3,17	3,32	3,27
Kapasite Kontrol						
<b>Soğutucu Akışkan</b>						
Akışkan Türü		R 134A				
Kontrol		Elektronik Genleşme Valfi				
Devre	N°	2				
<b>Kompresör</b>						
Kompresör Tipi		Vidalı-Inverter				
Kompresör Sayısı	N°	2				
<b>Su Soğutmalı Isı Eşanjörü</b>						
Eşanjör Türü		Lehimli Plakalı Eşanjör				
Su Debisi	m³/h	82,22	102,86	127,28	167,87	202,62
Su Basınç Kaybı	kPa	40	42	46	43	45
<b>Hava Soğutmalı Isı Eşanjörü</b>						
Eşanjör Türü		Mikrokanallı				
<b>Fan</b>						
Fan Türü		AC Aksiyel Fan				
Fan Sayısı	N°	10	12	16	20	24
Hava Debisi	m³/h	180000	216000	288000	360000	432000
<b>Çalışma Aralığı</b>						
Su Tarafı	°C	5 ~ 30				
Hava Tarafı	°C	-15 ~ 50				
<b>Su Devresi</b>						
Bağlantı Tipi		Flanşlı				
Boru Çapı	inç	6"			8"	
<b>Gürültü Seviyesi</b>						
Ses Gücü	dBA	96		92	95	94
<b>Ağırlık ve Boyut</b>						
Ağırlık	kg	3547	4113	5421	6635	7843
Genişlik	mm	5300	6300	8300	10300	12300
Derinlik	mm	2200				
Yükseklik	mm	2400				
<b>Serbest Soğutma (Opsiyonel)</b>						
Soğutma Kapasitesi <sup>2</sup>	kW	532	676	828	1118	1344
Serbest Soğutma Kapasitesi <sup>2</sup>	kW	478,8	608,4	745,2	1006,2	1209,6
Hava Debisi	m³/h	147600	177120	236160	295200	354240

1 Soğutma performansı, su giriş/çıkış sıcaklığı 12/7°C, dış ortam sıcaklığı 35°C de hesaplanmıştır.

2 Soğutma performansı, su giriş sıcaklığı 12°C, dış ortam sıcaklığı 2°C de hesaplanmıştır.

# ADYABATİK CHİLLER

Adyabatik Soğutma (Opsiyonel)		CAW 210S - A	CAW 240S - A	CAW 315S - A	CAW 390S - A	CAW 420S - A	CAW 480S - A	CAW 525S - A	CAW 630S - A
Soğutma Kapasitesi <sup>1</sup>	kW	208,4	239,25	312,6	388,2	416,8	478,5	521	625,2
Adyabatik Soğutma Kapasitesi <sup>2</sup>	kW	228,4	261,45	342,6	425,22	456,8	522,9	571	685,2
Hava Debisi	m <sup>3</sup> /h	59000	88500	88500	118000	118000	178000	147500	178000
Su Tüketimi	lt/dk	26,8	40,2	40,2	53,6	53,6	67	67	80,4
<b>Boyutlar</b>									
Genişlik	mm	2300	3300	4300	5300	6300	7300	8300	9300
Derinlik	mm	2200							
Yükseklik	mm	2400							

Adyabatik Soğutma (Opsiyonel)		CAW 200W - A	CAW 235W - A	CAW 295W - A	CAW 350W - A	CAW 405W - A	CAW 465W - A	CAW 530W - A	CAW 570W - A	CAW 625W - A
Soğutma Kapasitesi <sup>1</sup>	kW	199,6	232	291	346	403	463	526	567	620
Adyabatik Soğutma Kapasitesi <sup>2</sup>	kW	215	254	319	379	438	503	572	617	675
Hava Debisi	m <sup>3</sup> /h	72000	72000	90000	100000	100000	144000	144000	162000	180000
Su Tüketimi	lt/dk	26,8	26,8	40,2	53,6	53,6	67	67	80,4	80,4
<b>Boyutlar</b>										
Genişlik	mm	2300	2300	3300	4300	4300	5300	5300	6300	6300
Derinlik	mm	2200								
Yükseklik	mm	2400								

Adyabatik Soğutma (Opsiyonel)		CAW 210W - A	CAW 280W - A	CAW 330W - A	CAW 370W - A	CAW 395W - A	CAW 470W - A	CAW 515W - A
Soğutma Kapasitesi <sup>1</sup>	kW	207	280,4	325,6	370,8	399,2	464	512
Adyabatik Soğutma Kapasitesi <sup>2</sup>	kW	228,6	309,2	355	404	430	508	560
Hava Debisi	m <sup>3</sup> /h	72000	108000	108000	144000	144000	180000	180000
Su Tüketimi	lt/dk	26,8	40,2	40,2	53,6	53,6	67	67
<b>Boyutlar</b>								
Genişlik	mm	2300	3300	3300	4300	4300	5300	5300
Derinlik	mm	2200						
Yükseklik	mm	2400						

Adyabatik Soğutma (Opsiyonel)		CAW 585W - A	CAW 700W - A	CAW 810W - A	CAW 930W - A	CAW1060W - A	CAW1150W - A	CAW1250W - A
Soğutma Kapasitesi <sup>1</sup>	kW	582	692	806	926	1052	1134	1240
Adyabatik Soğutma Kapasitesi <sup>2</sup>	kW	638	758	876	1006	1144	1234	1350
Hava Debisi	m <sup>3</sup> /h	216000	252000	288000	360000	360000	396000	432000
Su Tüketimi	lt/dk	80,4	93,8	107,2	134	134	147,4	160,8
<b>Boyut</b>								
Genişlik	mm	6300	7300	8300	10300	10300	11300	12300
Derinlik	mm	2200						
Yükseklik	mm	2400						

Adyabatik Soğutma (Opsiyonel)		CAW 240WD - A	CAW 300WD - A	CAW 370WD - A	CAW 490WD - A	CAW 590WD - A	CAW 480WD - A	CAW 600WD - A	CAW 740WD - A	CAW 980WD - A	CAW 1180WD - A
Soğutma Kapasitesi <sup>1</sup>	kW	239	299	370	488	589	478	598	740	976	1178
Adyabatik Soğutma Kapasitesi <sup>2</sup>	kW	260	324	401	526	634	520	648	802	1052	1268
Hava Debisi	m <sup>3</sup> /h	108000	108000	144000	180000	216000	180000	216000	288000	360000	432000
Su Tüketimi	lt/dk	40,2	40,2	53,6	67	80,4	67	80,4	107,2	134	160,8
<b>Boyutlar</b>											
Genişlik	mm	3300	3300	4300	5300	6300	5300	6300	8300	10300	12300
Derinlik	mm	2200									
Yükseklik	mm	2400									

1 Soğutma performansı, su giriş/çıkış sıcaklığı 12/7°C, dış ortam sıcaklığı 35°C de hesaplanmıştır.

2 Soğutma performansı, su giriş/çıkış sıcaklığı 12/7°C, dış ortam sıcaklığı 35°C, RH %30 de hesaplanmıştır.