



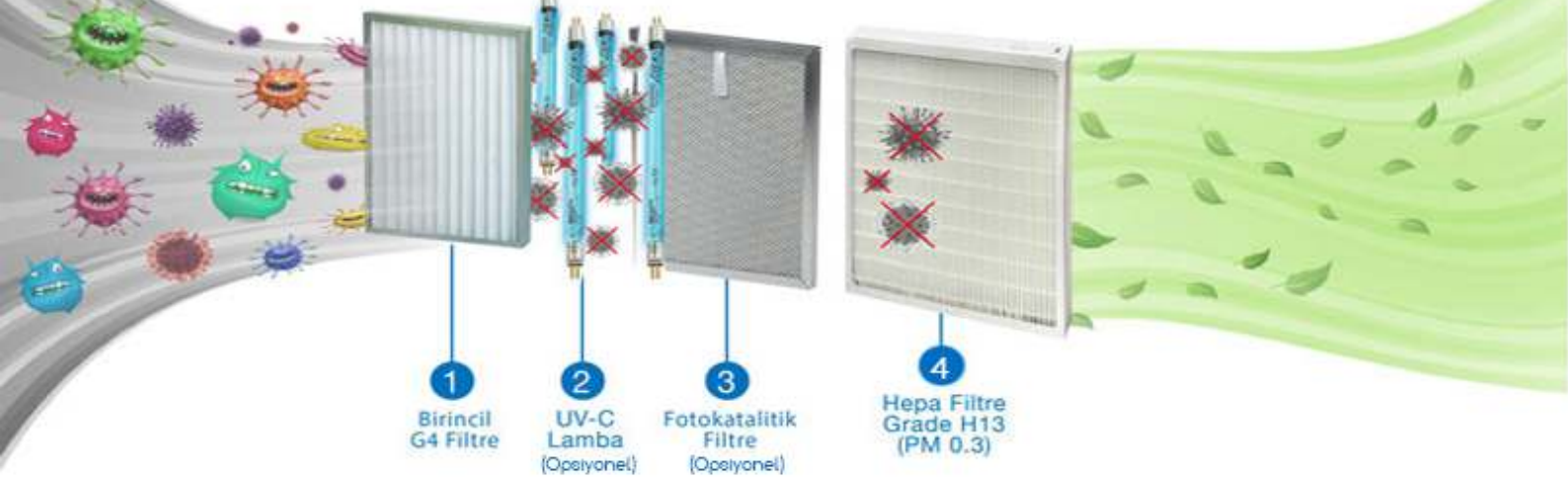
TUV CERTIFIED



## Hepa + UVC (Opsiyonel) Kanal Tipi Hava Temizleme Ünitesi

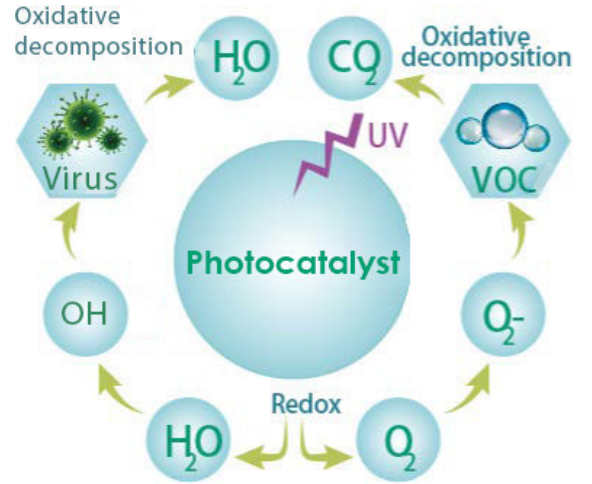


Merkezi klima sistemlerine entegre edilebilen COOLAER Hepa Kanal Tipi Hava Temizleme Üniteleri, özel olarak tasarlanmış **2-katmanlı filtreleme** ve opsiyonel olarak eklenebilen UV dezenfeksiyon sistemi ile tüm kapalı ortamlarda havanın içinde sağlığa zararlı olabilecek virüs, bakteri, mantar/küf ve diğer zararlı partiküllerin etkisiz hale getirilmesi için güvenli ve etkin çözümler sunmaktadır. Covid-19 pandemi dönemi ile hava temizleme teknolojilerinin etkinliği oldukça önem kazanmıştır. Havadaki zararlı partiküllerin tutulmasında en güçlü sistem olan Hepa filtre ve opsiyonel olarak eklenebilen virüslerin öldürülmesinde en etkin yöntemlerden olan UV ışın teknolojisi kombinasyonu, COOLAER Hepa + UVC (Opsiyonel) Kanal Tipi Hava Temizleme Ünitelerini diğer ünitelerden ayırtıran en önemli özelliklerdir. Özellikle iş merkezleri, eğitim kurumları, fabrikalar, AVM'ler, hastaneler, kapalı spor salonları, kamu kuruluşları, havaalanları gibi hali hazırda mevcut iklimlendirme (HVAC) (Merkezi Klima) sistemlerinin bulunduğu büyük hacimli uygulamalarda, mevcut sistemin emiş kanallarına kolayca monte edilerek, hızlı ve düşük maliyetli bir çözüm sağlamaktadır.



**Hava Temizleme Ünitelerimiz, 17 Haziran Sağlık Bakanlığı Bilim Kurulu tarafından yayınlanan "Covid-19 Salgın Yönetimi ve Çalışma Rehberi'nde" tavsiye edilen HEPA filtreli hava temizleme sistemine birebir uygun ünitelerdir.**

Hepa Kanal Tipi Hava Temizleme üniteleri kullanılacak ortamın hava kirliliği seviyesine ve kullanım alanı büyüklüğüne göre farklı hava temizleme kapasiteleri ile 3 farklı model olarak üretilmektedir.



**1- Hepa+ UVC (Opsiyonel) Kanal Tipi Hava Temizleme Ünitesi - 1000 m<sup>3</sup>/h**

**2- Hepa+ UVC (Opsiyonel) Kanal Tipi Hava Temizleme Ünitesi - 2000 m<sup>3</sup>/h**

**3- Hepa+ UVC (Opsiyonel) Kanal Tipi Hava Temizleme Ünitesi - 3000 m<sup>3</sup>/h**

**Hepa Filtre H13**  
**UV-C Lamba (Opsiyonel)**  
**Fotokatalitik Filtre (Opsiyonel)**

**\* Kullanım alanına göre yer ünitesi (zemin tipi) veya duvara monte ünite (duvar tipi) seçenekleri sunulabilir.**

3 modelimizde de mevcuttur.

## Hepa Kanal Tipi Hava Temizleme Ünitesi



### Birini G4 Filtre

Kaba toz ve partikülleri tutan ön filtreleme sağlar. Ortalama gravimetrik verim %70 ve toz tutma kapasitesi 300 g/m<sup>3</sup> dir.



### Hepa Filtre Grade H13

H13 sınıfı gelişmiş hava filtreleme HEPA teknolojisi, PM0.3 kadar filtreleme seviyesi, iç mekanda bulunan ince parçacık halindeki virüs ve bakterinin %99'a yakın bir oranda filtrelenmesini sağlar.



### Fotokatalitik Filtre (Opsiyonel)

UVC ışını filtre üzerinde bulunan fotokatalitik materyali (dioxxygenation oxide) harekete geçirerek hızlı bir şekilde mikrop öldürücü iyon gruplarının oluşmasına sebep olur. Oluşan bu iyon partikülleri ve oksidasyon zararlı gazların ve kötü kokuların giderilmesini sağlar. Ayrıca söz konusu bu kimyasal reaksiyon virüslerin ve bakterilerin de etkisiz hale getirilmesine katkı sağlar.

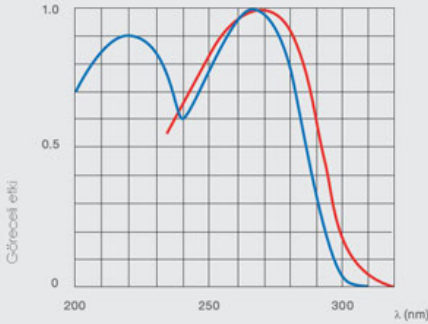


### Opsiyonel UV-C Lamba ile Maksimum Virüs Dezenfeksiyonu

Ultraviyole (UV-C) saflaştırma, bakteri, virüs ve mantar sporları gibi biyolojik kirlenmelerin havasını temizlemek için çok etkili bir yöntemdir. UV antiseptik lambalar, içinden geçen havayı temizlemek için havalandırma kanallarına takılabilir. UV hava temizleme, **2 katmanlı filtreleme** sistemindeki diğer 3 filtreleme sistemleri ile birlikte entegre çalışarak en yüksek verimde ve güvenilirlikte virüs dezenfeksiyonu sağlar.

#### Fonksiyonlar

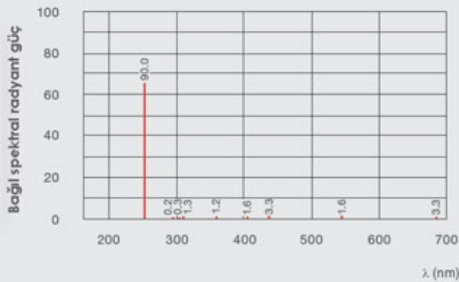
- Bakterilerin genel olarak yok edilmesi
- Covid 19'un inaktivasyonu



### UV-C lambaların çalışma prensibi

UV-C radyasyonunun DNA üzerinde fotolitik bir etkisi vardır; bakteri, küf, maya ve virüs gibi mikroorganizmalar çoğalamaz. (figür 1) Dezenfeksiyon etkisi, 320 nm'nin altındaki dalga uzunlukları ve 260 nm'de maksimum seviyede elde edilir. Kullanılan antiseptik lambalar maksimum etkinliğin yaklaşık % 85'i olan 254 nm'de ışık yayar ve ozon içermez.

#### Ozon içermeyen lambaların spektral güç dağılımı



### Ozon içermeyen lambalar

Spektrumdaki ana çizgiler 254 nm ve 185 nm'dir. 240 nm'den az dalga boyuna sahip ultraviyole ışık ozon üretir. 240 nm'nin altındaki yüksek enerjili radyasyon kuvarsdan geçebilir. Ozon gerekli değilse özel cam veya uygun kuvars türleri kullanılır. Mikroorganizmalar öldüren radyasyon için şeffaftırlar, ancak ozon üreten radyasyonun geçmesine izin vermezler. (figür 2)

**Kapalı alanlardaki iklimlendirme iç ünitelerini sağlık açısından güvenli bir şekilde kullanabilmek için Hepa Kanal Tipi Hava Temizleme Üniteleri merkezi klima sistemlerine entegre edilebilir mi?**



**Kanallı İç Ünite**



### **Klasik Soğutma Sistemlerinde Hepa Filtre Entegrasyonunda Dikkat Edilmesi Gereken Teknik ve İdari Konular**

- Kanallı FCU, VRF ve Isı Pompası iç üniteleri Hepa filtre'nin yaratacağı basınç kaybını karşılayacak güçte değildir.
- Hepa Filtre uygulamasında daha geniş kesitlere ihtiyaç duyulur. Cihazların içine yerleştirilmesi mümkün değildir; ayrı bir ünite gerekir.
- Hepa Filtrenin basıncını yenmek için ayrı bir fanın sisteme seri olarak bağlanması gerekir.
- Seri bağlı fan ile iç ünite fanının birbiri ile etkileşimi için basınç kontrolü yapmak gerekir.
- İç ünite ve Hepa Filtre Ünitesinin birbiri ile akuple ve sorunsuz çalışması için gerekli otomatik kontrol senaryosu tesis edilmelidir.
- Küçük bir kanal adaptasyonu gerekecektir.
- Kurulan sistemin filtre kirliliğinin görsel olarak takibi önemlidir.
- Kullanıcıların sisteme güveni sağlanmalıdır.
- Hepa + UVC (Opsiyonel) Kanal Tipi Hava Temizleme Ünitesinin gerekli filtrasyonu doğru şekilde yaptığı, bağımsız akredite kurumlar tarafından düzenli aralıklarla denetlenmelidir
- Birçok iç üniteye bu sistem uygulanırsa, çok iyi bir koordinasyona ve yetkin ekiplere ihtiyaç duyulacaktır.

### **Kullanım Alanları**

- İş Merkezleri
- Oteller
- Hastaneler
- Fabrikalar
- Üniversite Kampüsleri
- Eğitim Kurumları
- Zincir Marketler
- Sinema ve Tiyatro Salonları
- Kamu Kurumları
- Havaalanları
- Restoranlar
- Kapalı Spor Salonları
- Fuar Alanları

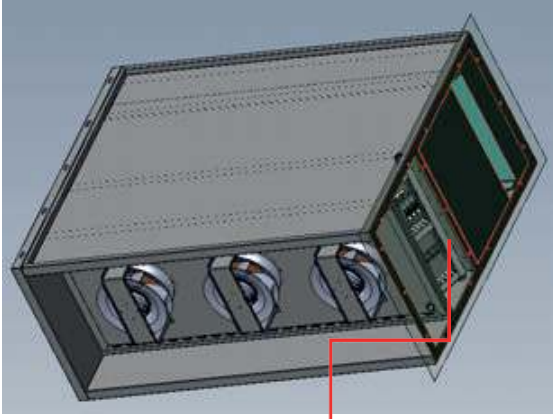


### **COOLAER Hepa Kanal Tipi Hava Temizleme Ünitesi Teknik Özellikleri**

Kapalı mekanlarda kullanılan kanallı iç ünitelerin hava debileri ile uyumlu

- 1000 m<sup>3</sup>/h
- 2000 m<sup>3</sup>/h
- 3000 m<sup>3</sup>/h olmak üzere 3 farklı model
- Oransal kontrollü maksimum enerji tasarrufu sağlayan EC fanlar
- Özel **2-katmanlı filtreleme** sistemi
- 0,3 mikrondan büyük partikülleri %99,97 oranında yakalama kapasitesi
- İç ünitenin fanı ile seri bağlı fan kontrolü
- Led'li filtre kirlilik göstergesi
- Hepa Kanal Tipi Hava Temizleme Ünitesi etkinlik ölçümü için Test Prob Ucu
- Düşük enerji tüketimi
- Kanallı İç Üniteler ile kolay adaptasyon

Kapalı mekanlarda kullanılan kanallı iç ünitelerin hava debileri ile uyumu

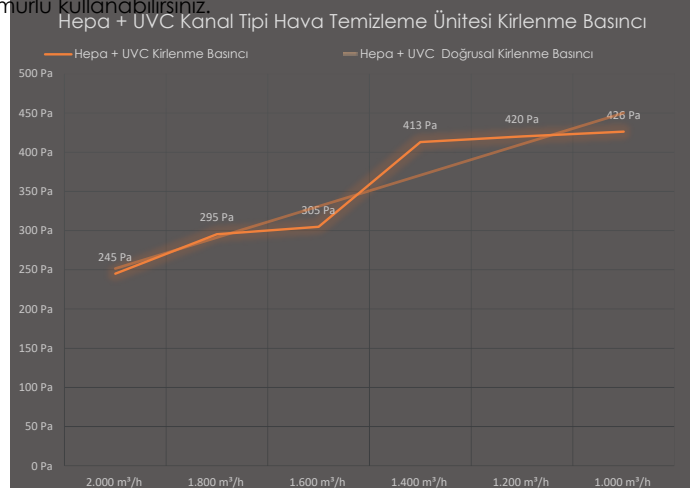
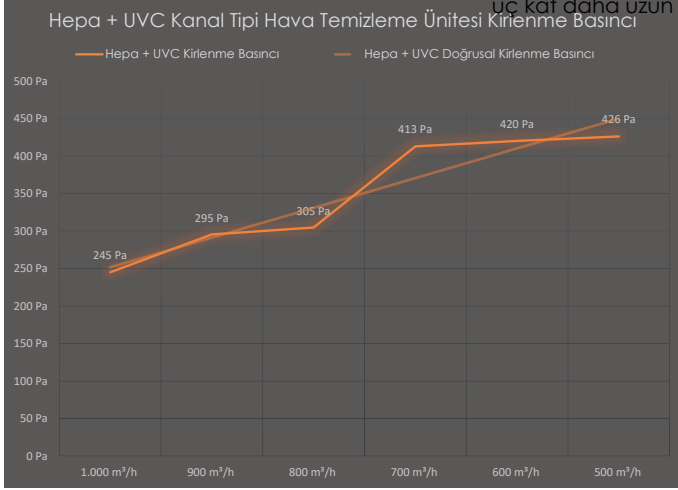


Elektrik Bağlantı Panosu

Hepa Kanal Tipi Hava Temizleme Ünitesi Teknik Özellikler			
Model	1000	2000	3000
Hava Debisi	1000 m <sup>3</sup> /h	2000 m <sup>3</sup> /h	3000 m <sup>3</sup> /h
Fan Adedi	1	2	3
Filtre	S	S	S
Motor Gücü	G4 (ISO Coarse) + Hepa 13 (>0,3 mikron %99,97)		
Elektrik Güç Besleme	170 Watt	340 Watt	510 Watt
Akım (Maks. Çalışma)	1~200-240V 50/60Hz		
Kontrol Sinyali	1,75 Amp	3,5 Amp	5,25 Amp
Kontrol Sinyal Besleme	0-10 V		
Ölçüler (EnxBoyxDüseklik)	987x572x527 mm	925x572x832 mm	987x572x1290 mm

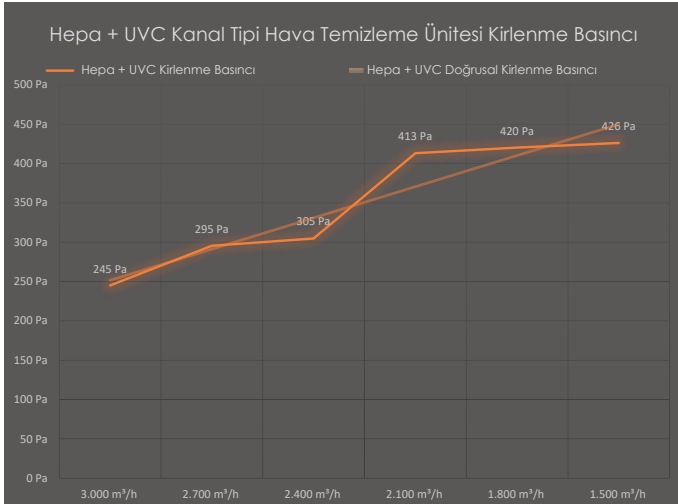
\* Aşağıdaki grafiklerde görüldüğü gibi Örneğin Hepa + UVC (Opsiyonel) Kanal Tipi Hava Temizleme Ünitesi 1000 m<sup>3</sup>/h 'lük cihazını maksimum kapasitede kullandığınızda 105 Pa lık bir kirlenme marjınız bulunmaktadır. Ancak bir üst model olan Hepa Hava Temizleme Ünitesi 2000 m<sup>3</sup>/h 'lük ürünü tercih ettiğinizde, 1000 m<sup>3</sup>/h 'lük hava debisinde, 383 Pa lık kirlenme marjınız var, sonuç olarak filtrenizi

üç kat daha uzun ömürlü kullanabilirsiniz.



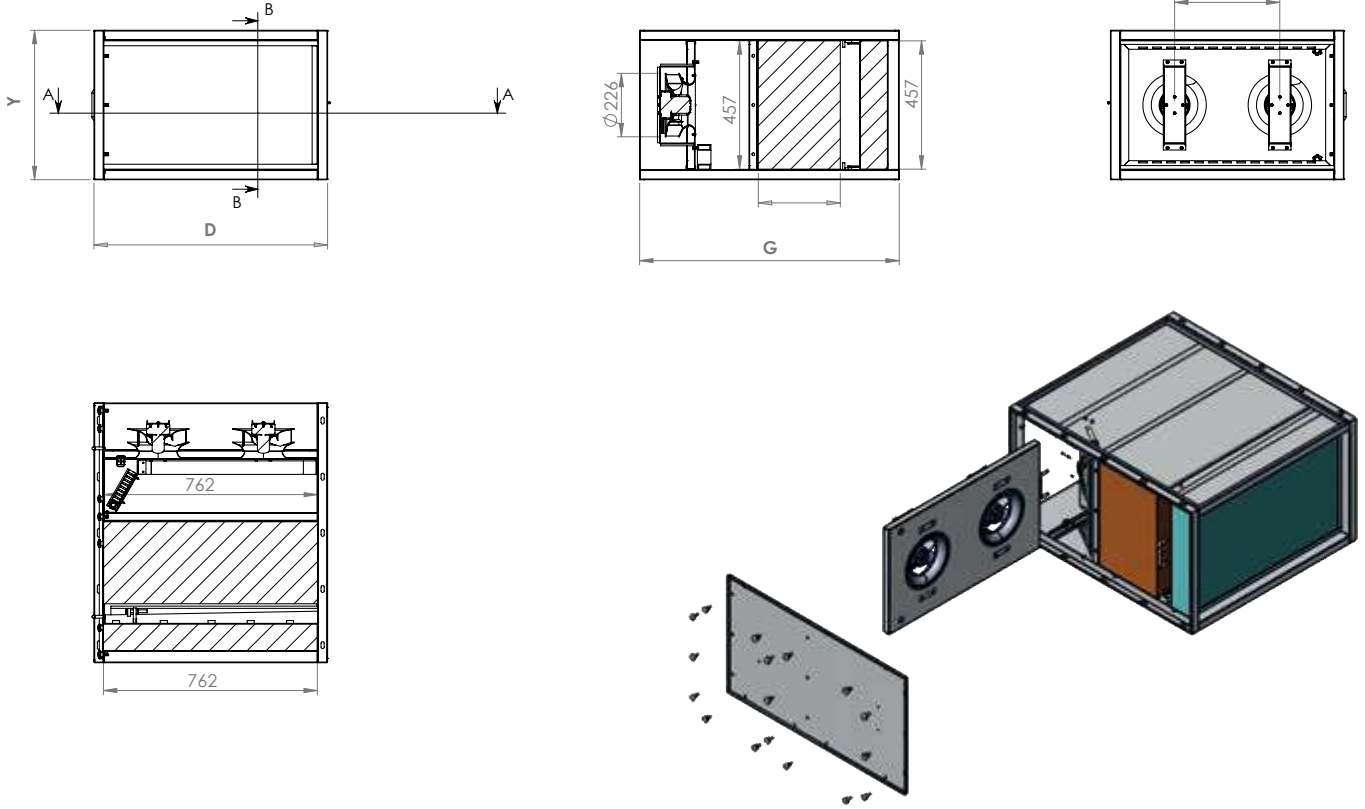
Hepa + UVC Kanal Tipi Hava Temizleme Ünitesi -1000		
Hava Debisi	Filtre Kirlenme Marjı	Hepa Filtre Kirlenme Basıncı
1.000 m <sup>3</sup> /h	105 Pa	245 Pa
900 m <sup>3</sup> /h	182 Pa	295 Pa
800 m <sup>3</sup> /h	215 Pa	305 Pa
700 m <sup>3</sup> /h	344 Pa	413 Pa
600 m <sup>3</sup> /h	370 Pa	420 Pa
500 m <sup>3</sup> /h	391 Pa	426 Pa

Hepa + UVC Kanal Tipi Hava Temizleme Ünitesi -2000		
Hava Debisi	Filtre Kirlenme Marjı	Hepa Filtre Kirlenme Basıncı
2.000 m <sup>3</sup> /h	70 Pa	245 Pa
1.800 m <sup>3</sup> /h	154 Pa	295 Pa
1.600 m <sup>3</sup> /h	193 Pa	305 Pa
1.400 m <sup>3</sup> /h	327 Pa	413 Pa
1.200 m <sup>3</sup> /h	357 Pa	420 Pa
1.000 m <sup>3</sup> /h	383 Pa	426 Pa

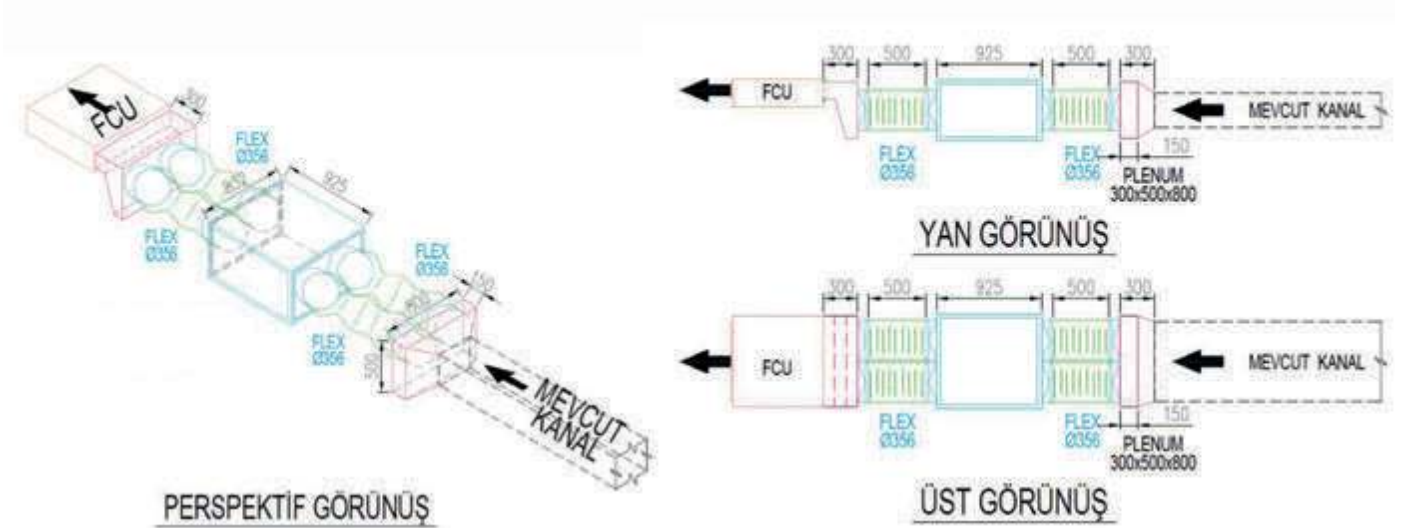


Hepa + UVC Kanal Tipi Hava Temizleme Ünitesi- 3000		
Hava Debisi	Filtre Kirlenme Marjı	Hepa Filtre Kirlenme Basıncı
3.000 m <sup>3</sup> /h	85 Pa	245 Pa
2.700 m <sup>3</sup> /h	166 Pa	295 Pa
2.400 m <sup>3</sup> /h	202 Pa	305 Pa
2.100 m <sup>3</sup> /h	335 Pa	413 Pa
1.800 m <sup>3</sup> /h	363 Pa	420 Pa
1.500 m <sup>3</sup> /h	386 Pa	426 Pa

Hepa Kanal Tipi Hava Temizleme Ünitesi 1000, 2000, 3000



Hepa Kanal Tipi Hava Temizleme Ünitesi 1000, 2000, 3000 -Montaj Detayı



### Ürün Ölçüleri

#### 1000 m<sup>3</sup>/h

**Hava Debisi:** 1000 m<sup>3</sup>/h

**Genişlik:** 987 mm

**Yükseklik:** 572 mm

**Derinlik:** 527 mm

#### 2000 m<sup>3</sup>/h

**Hava Debisi:** 2000 m<sup>3</sup>/h

**Genişlik:** 925 mm

**Yükseklik:** 572 mm

**Derinlik:** 832 mm

#### 3000 m<sup>3</sup>/h

**Hava Debisi:** 3000 m<sup>3</sup>/h

**Genişlik:** 987 mm

**Yükseklik:** 572 mm

**Derinlik:** 1290 mm

### Ürün Kodları

- **CAN-COOLAER-200-X-EU:** 1000 m<sup>3</sup>/h Kanal Tipi Hava Temizleme Ünitesi - 2 Katmanlı Filtre (Hepa, G4 Filtre)
- **CAN-COOLAER-200-X-EU-UV:** 1000 m<sup>3</sup>/h Kanal Tipi Hava Temizleme Ünitesi - UV Ek modülü- UVC, Fotokatalitik Filtre (Avrupa Tipi Elektrik Aksamlı)
- **CAN-COOLAER-201-X-EU:** 2000 m<sup>3</sup>/h Kanal Tipi Hava Temizleme Ünitesi - 2 Katmanlı Filtre (Hepa, G4 Filtre)
- **CAN-COOLAER-201-X-EU-UV:** 2000 m<sup>3</sup>/h Kanal Tipi Hava Temizleme Ünitesi - UV Ek modülü- UVC, Fotokatalitik Filtre (Avrupa Tipi Elektrik Aksamlı)
- **CAN-COOLAER202-X-EU:** 3000 m<sup>3</sup>/h Kanal Tipi Hava Temizleme Ünitesi - 2 Katmanlı Filtre (Hepa, G4 Filtre)
- **CAN-COOLAER-202-X-EU-UV:** 3000 m<sup>3</sup>/h Kanal Tipi Hava Temizleme Ünitesi - UV Ek modülü- UVC, Fotokatalitik Filtre (Avrupa Tipi Elektrik Aksamlı)

**X renk kodu: 7: RAL 7035 (Açık Gri), 9: RAL 9005 (Siyah)**



TEKLİF SAYAÇ NO: SRV-034

MUAYENE TARİHİ/INSPECTION DATE: 22.05.2020

GEÇERLİLİK TARİHİ/DUE: 22.05.2021

## Hepa+UVC KANAL TİPİ HAVA TEMİZLEME ÜNİTESİ PARTİKÜL ÖLÇÜM TEST RAPORU

TEKLİF SAYAÇ NO: SRV-034

MUAYENE TARİHİ /INSPECTION DATE: 22.05.2020

GEÇERLİLİK/DUE: 22.05.2021

ATSON İNŞAAT TAAH. MAKİNA İÇ VE DIŞ TİC. LTD. ŞTİ.

Aydıntepe Mah. Dınçel Sok. No:9/1-2-3 ATSON Plaza Tuzla / İSTANBUL Tel: (216) 330 96 18 Fax: (216) 330 12 20

HAZIRLAYAN/Written By  AR YILDIZ Makine Mühendisi	ONAYLAYAN/Approved By  Banş DÖĞMEN Makine Mühendisi	Sayfa 1 / 29
---	---	--------------



VALİDASYON PROTOKOLÜ : PARTİKÜL ÖLÇÜM  
KOD : AIO210520PC

Sayfa 2/7  
MÜŞTERİ ADI : CANOVATE

### 1- Amaç:

Partikül ölçüm testi ile mahalde bulunan ve özellikle hava ile taşınan partikül konsantrasyonuna göre, mahallin temizlik sınıfı belirlenir. Sınıflandırmada 0,1 µm'den 5 µm'ye kadar olan eşik (en alt sınır) boyut aralığındaki yayılıma dayalı sadece kümülatif dağılım gösteren partikül popülasyonları dikkate alınmıştır. Testin amacı test edilecek Hepa + UVC cihazının partikül tutma etkinliğinin ölçülmesidir. Not: Boyut dağılımındaki artıştan dolayı partikül konsantrasyonlarındaki son dağılım doğal olarak önceden tahmin edilemez ve tipik olarak zaman içerisinde değişkendir.

### 2- Test edilecek firmanın/sistemin tanımı:

Test edilecek cihaz aşağıda listelenmiştir:

Cihaz	Zon Numarası	Temiz Oda Sınıfı
220520HEP001	---	---

Test edilecek cihazlara ait bilgiler proje rapor ile beraber gönderilecektir.

### 3- Uygulanacak testler:

Partikül ölçüm testi

### 4- Hazırlanacak dokümanlar:

1. Testi uygulayan kişilerin isim ve imzaları
2. Test tarihi
3. Sistem tanımlaması
4. Denetlenecek her mahallin partikül ölçüm sonuçları ve değerlendirmeler
5. Onay

HAZIRLAYAN/Written By  ALİ Yİ. DİZ Makine Mühendisi	ONAYLAYAN/Approved By  Barış DOXMEN Makine Mühendisi	Sayfa 15 / 29
---	--	---------------



# Certification

THIS IS TO CERTIFY THAT

ATSON LTD STI

With Istanbul Turkey

Qc1010

HAS MET ALL THE TUV-SUD CLEANCERT REQUIREMENTS FOR  
TUV-SUD CERTIFIED PROFESSIONAL STATUS IN

TESTING OF CLEAN ROOMS, HVAC AND HEPA FILTER SYSTEMS  
ACCORDING TO ISO 14644 / DIN 1948-4





Certificate No. CR012019-EDCS038

Exp. 19 Aug 2020

  
TUV SUD Cleancert GmbH

TUV SUD Cleancert GmbH | Certification Office | Waldhofstrasse 4 | 61107 Dossenheim | Germany

HAZIRLAYAN/Written By  Ali YILDIZ Makine Mühendisi	ONAYLAYAN/Approved By  Banu DOKMEN Makine Mühendisi	Sayfa 29 / 29
--	---	---------------