

CoolAer

CPK

(350, 500, 750, 1000, 1500, 2000, 2500, 3500)

SOĞUTMA KAPASİTESİ



CPK-350

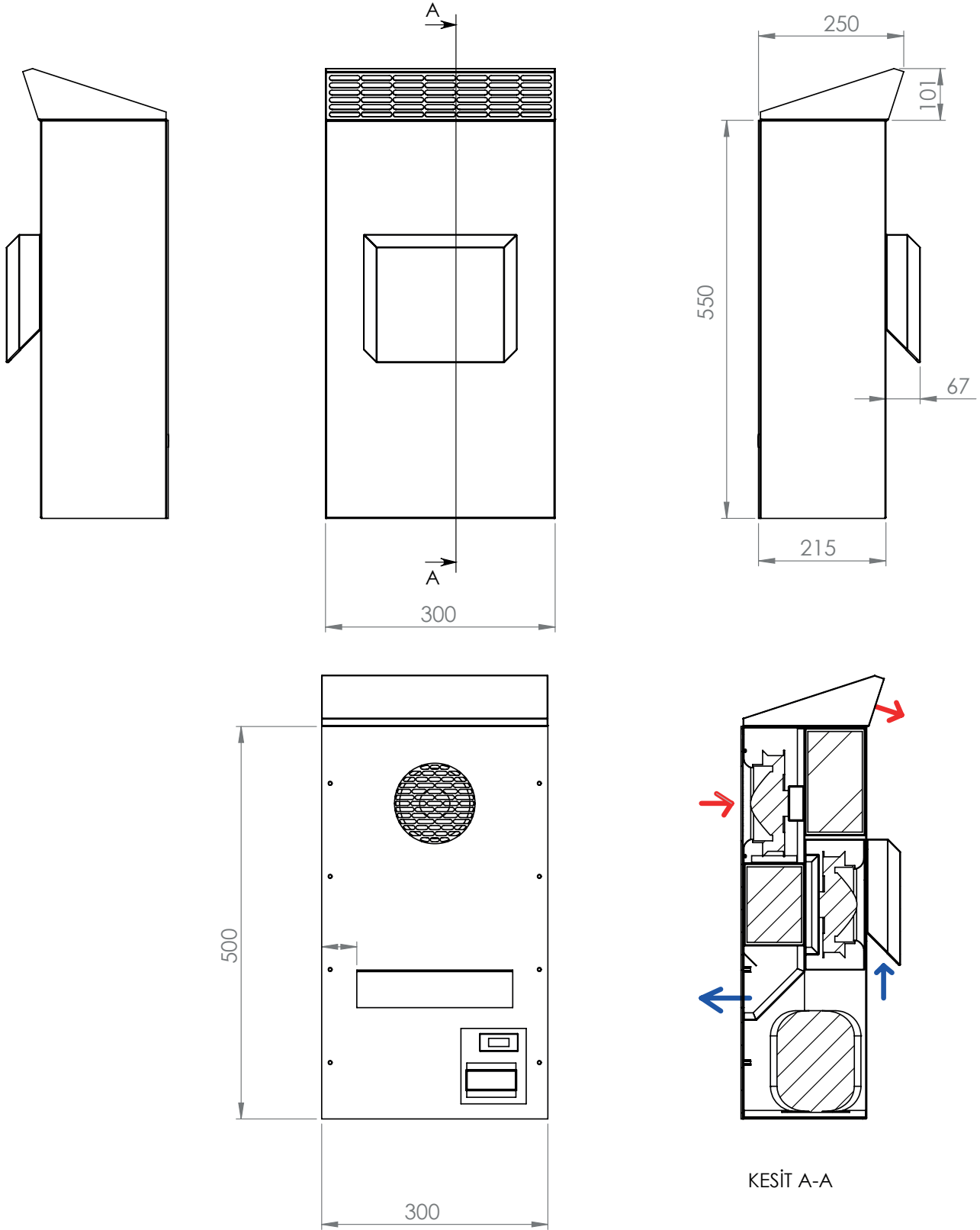
■ 350 WATT SOĞUTMA KAPASİTESİ

- Dikili Tip Yan Kapak Montaj
- Dış Ortam Kliması
- Paslanmaz Çelik
- A Sınıfı Ekipman



TEKNİK BİLGİLER	CPK-350
Soğutma Kapasitesi L35 L35 / L35 L50	385 W/ 352 W
Soğutucu Gaz Tipi	R134a
Soğutucu Gaz Miktarı	250 gr
Termostat Fabrika Ayarı	35 °C
Diferansiyel	4 °C
Dış Ünite Fan Debisi	125 m³/h
İç Ünite Fan Debisi	320 m³/h
Enerji Frekansı	50/60 Hz
Standart Güç	198 V...252 V
Çekilen Güç L35 L35 / L35 L50	202 W / 229 W
Çalışma Akımı	1,33 A
Başlangıç Akımı	5,2 A
Ağırlık	19 kg
Yükseklik x Genişlik x Derinlik	550 x 300 x 215
Metal Aksam Cinsi	Stainless Wall
Montaj Şekli	Mount
Koruma Sınıfı	IP 54
Çalışma Aralığı	0°C +55 °C
Kompresör	Embraco
Fanlar	Ebmpapst

TEKNİK ÇİZİM



CPK-500

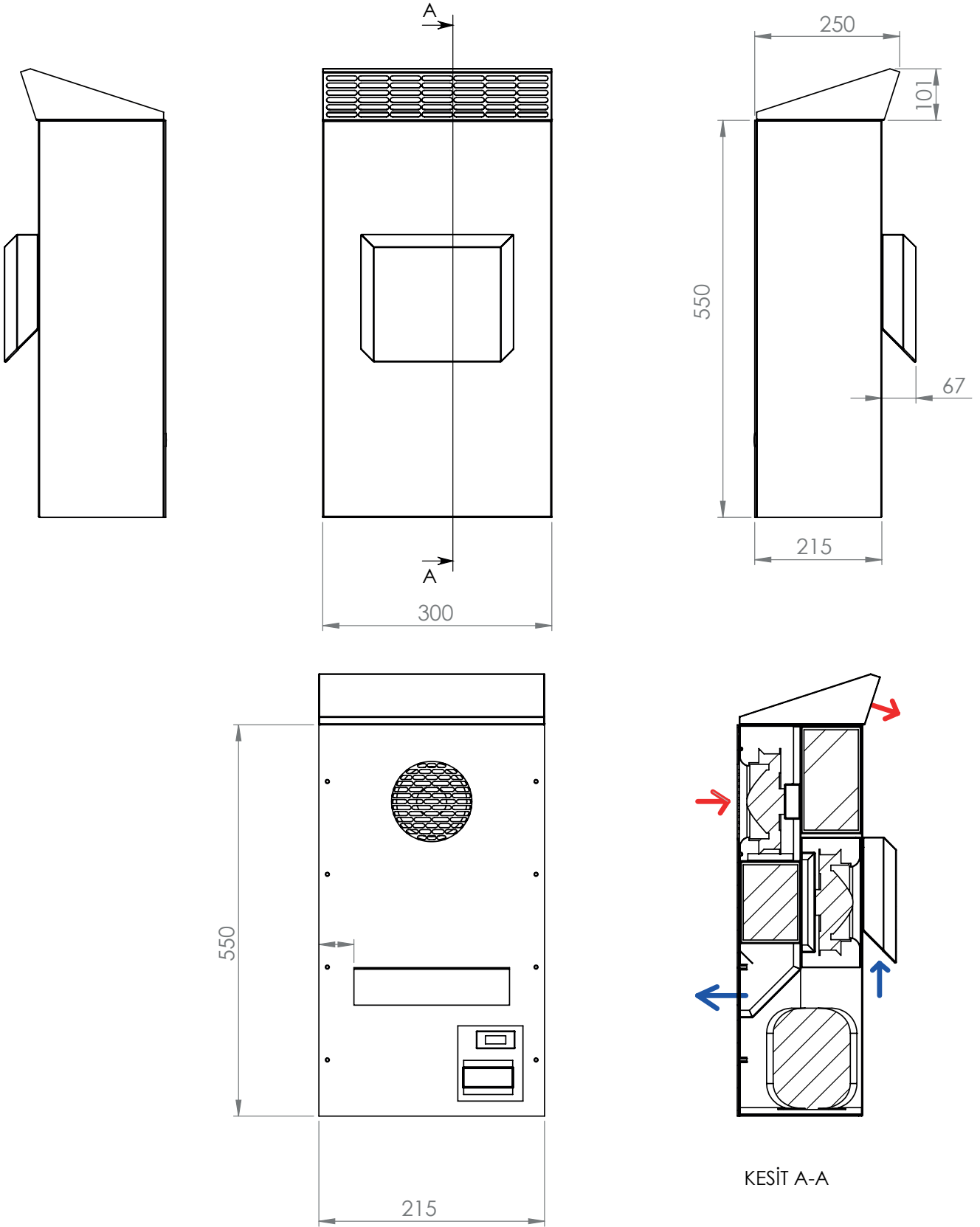
500 WATT SOĞUTMA KAPASİTESİ

- Dikili Tip Yan Kapak Montaj
- Dış Ortam Kliması
- Paslanmaz Çelik
- A Sınıfı Ekipman



TEKNİK BİLGİLER	CP K - 500
Soğutma Kapasitesi L35 L35 / L35 L50	515 W/ 414 W
Soğutucu Gaz Tipi	R 134a
Soğutucu Gaz Miktarı	300 gr
Termostat Fabrika Ayarı	35 °C
Diferansiyel	4 °C
Dış Ünite Fan Debisi	150 m³/h
İç Ünite Fan Debisi	400 m³/h
Enerji Frekansı	50/60 Hz
Standart Güç	198 V...252 V
Çekilen Güç L35 L35 / L35 L50	258 W / 297 W
Çalışma Akımı	1,69 A
Başlangıç Akımı	5,7 A
Ağırlık	21,5 kg
Yükseklik x Genişlik x Derinlik	550 x 300 x 215
Metal Aksam Cinsi	Stainless Wall
Montaj Şekli	Mount
Koruma Sınıfı	IP 54
Çalışma Aralığı	0°C +55 °C
Kompresör	Secop
Fanlar	Ebmpapst

TEKNİK ÇİZİM



CPK-750

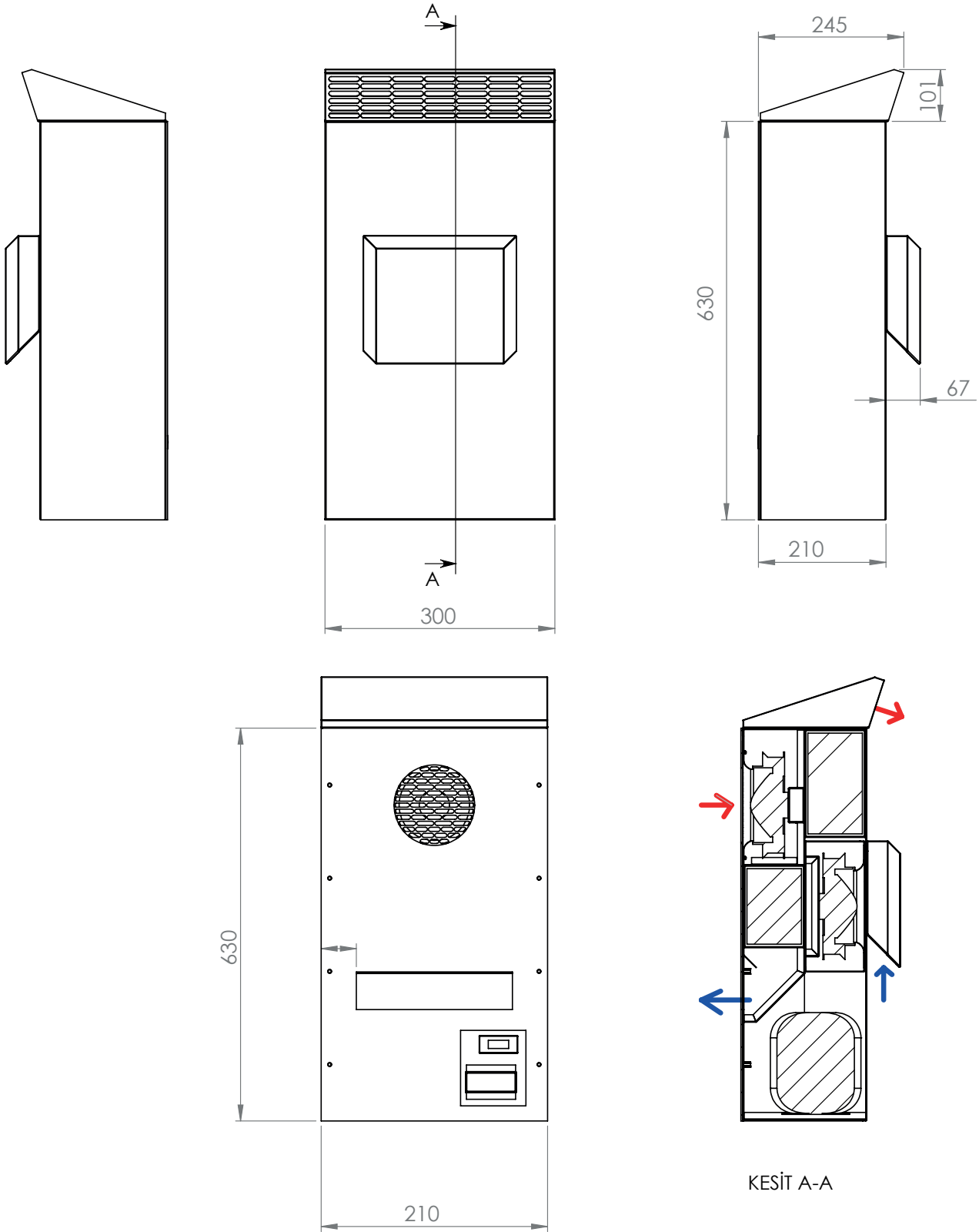
750 WATT SOĞUTMA KAPASİTESİ

- Dikili Tip Yan Kapak Montaj
- Dış Ortam Kliması
- Paslanmaz Çelik
- A Sınıfı Ekipman



TEKNİK BİLGİLER	CPK - 750
Soğutma Kapasitesi L35 L35 / L35 L50	765 W / 720 W
Soğutucu Gaz Tipi	R 134a
Soğutucu Gaz Miktarı	375 gr
Termostat Fabrika Ayarı	35 °C
Diferansiyel	4 °C
Dış Ünite Fan Debisi	200 m³/h
İç Ünite Fan Debisi	550 m³/h
Enerji Frekansı	50/60 Hz
Standart Güç	198 V...252 V
Çekilen Güç L35 L35 / L35 L50	400 W / 449 W
Çalışma Akımı	2,45 A
Başlangıç Akımı	14,3 A
Ağırlık	24,5 kg
Yükseklik x Genişlik x Derinlik	630 x 300 x 215
Metal Aksam Cinsi	Stainless Wall
Montaj Şekli	Mount
Koruma Sınıfı	IP 54
Çalışma Aralığı	0°C +55 °C
Kompresör	Embraco
Fanlar	Ebmpapst

TEKNİK ÇİZİM



KESİT A-A

CPK-1000

1000 WATT SOĞUTMA KAPASİTESİ

- Dikili Tip Yan Kapak Montaj
- Dış Ortam Kliması
- Paslanmaz Çelik
- A Sınıfı Ekipman

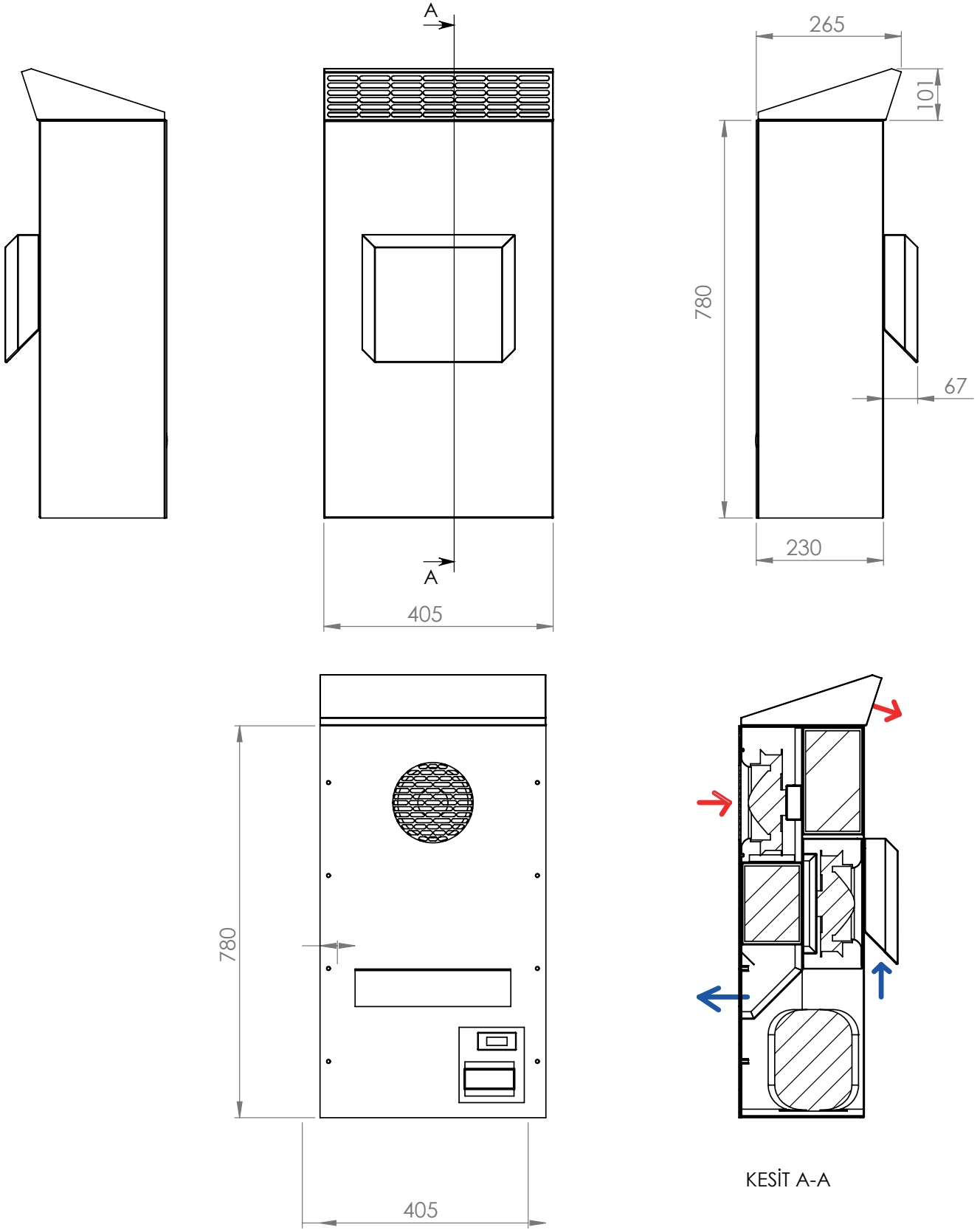


TEKNİK BİLGİLER

CP K - 1000

Soğutma Kapasitesi L35 L35 / L35 L50	1007 W/ 910 W
Soğutucu Gaz Tipi	R 134a
Soğutucu Gaz Miktarı	425 gr
Termostat Fabrika Ayarı	35 °C
Diferansiyel	4 °C
Dış Ünite Fan Debisi	300 m³/h
İç Ünite Fan Debisi	750 m³/h
Enerji Frekansı	50/60 Hz
Standart Güç	198 V...252 V
Çekilen Güç L35 L35 / L35 L50	457 W / 514 W
Çalışma Akımı	2,55 A
Başlangıç Akımı	18,2 A
Ağırlık	35 kg
Yükseklik x Genişlik x Derinlik	780 x 405 x 230
Metal Aksam Cinsi	Stainless Wall
Montaj Şekli	Mount
Koruma Sınıfı	IP 54
Çalışma Aralığı	0°C +55 °C
Kompresör	Embraco
Fanlar	Ebmpapst

TEKNİK ÇİZİM



CPK-1500

1500 WATT SOĞUTMA KAPASİTESİ

- Dikili Tip Yan Kapak Montaj
- Dış Ortam Kliması
- Paslanmaz Çelik
- A Sınıfı Ekipman

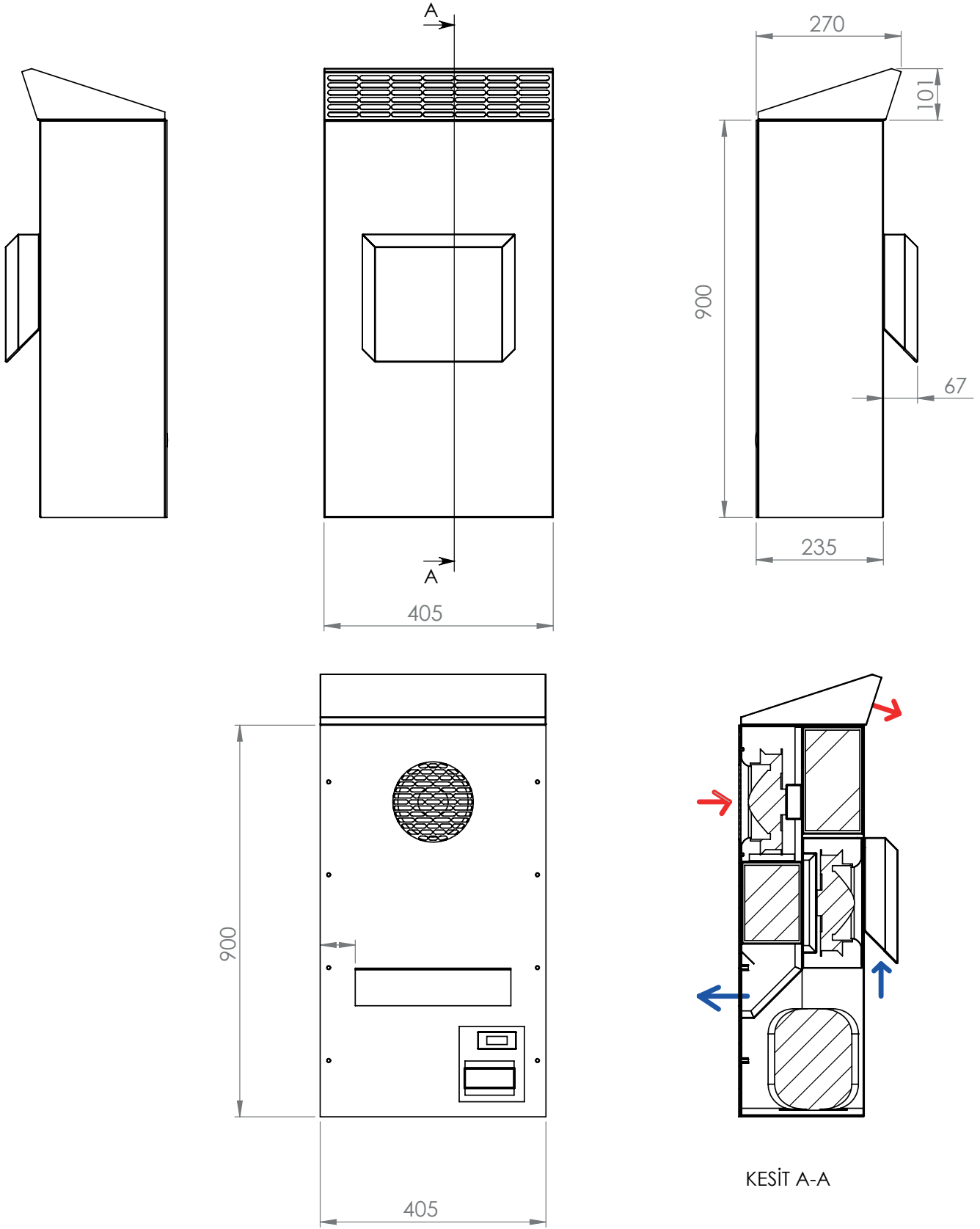


TEKNİK BİLGİLER

CP K - 1500

Soğutma Kapasitesi L35 L35 / L35 L50	1522 W / 1412 W
Soğutucu Gaz Tipi	R 134a
Soğutucu Gaz Miktarı	500 gr
Termostat Fabrika Ayarı	35 °C
Diferansiyel	4 °C
Dış Ünite Fan Debisi	400 m³/h
İç Ünite Fan Debisi	850 m³/h
Enerji Frekansı	50/60 Hz
Standart Güç	198 V...252 V
Çekilen Güç L35 L35 / L35 L50	625 W / 701 W
Çalışma Akımı	3,40 A
Başlangıç Akımı	20 A
Ağırlık	39 kg
Yükseklik x Genişlik x Derinlik	900 x 405 x 235
Metal Aksam Cinsi	Stainless Wall
Montaj Şekli	Mount
Koruma Sınıfı	IP 54
Çalışma Aralığı	0°C +55 °C
Kompresör	Embraco
Fanlar	Ebmpapst

TEKNİK ÇİZİM



KESİT A-A

CPK-2000

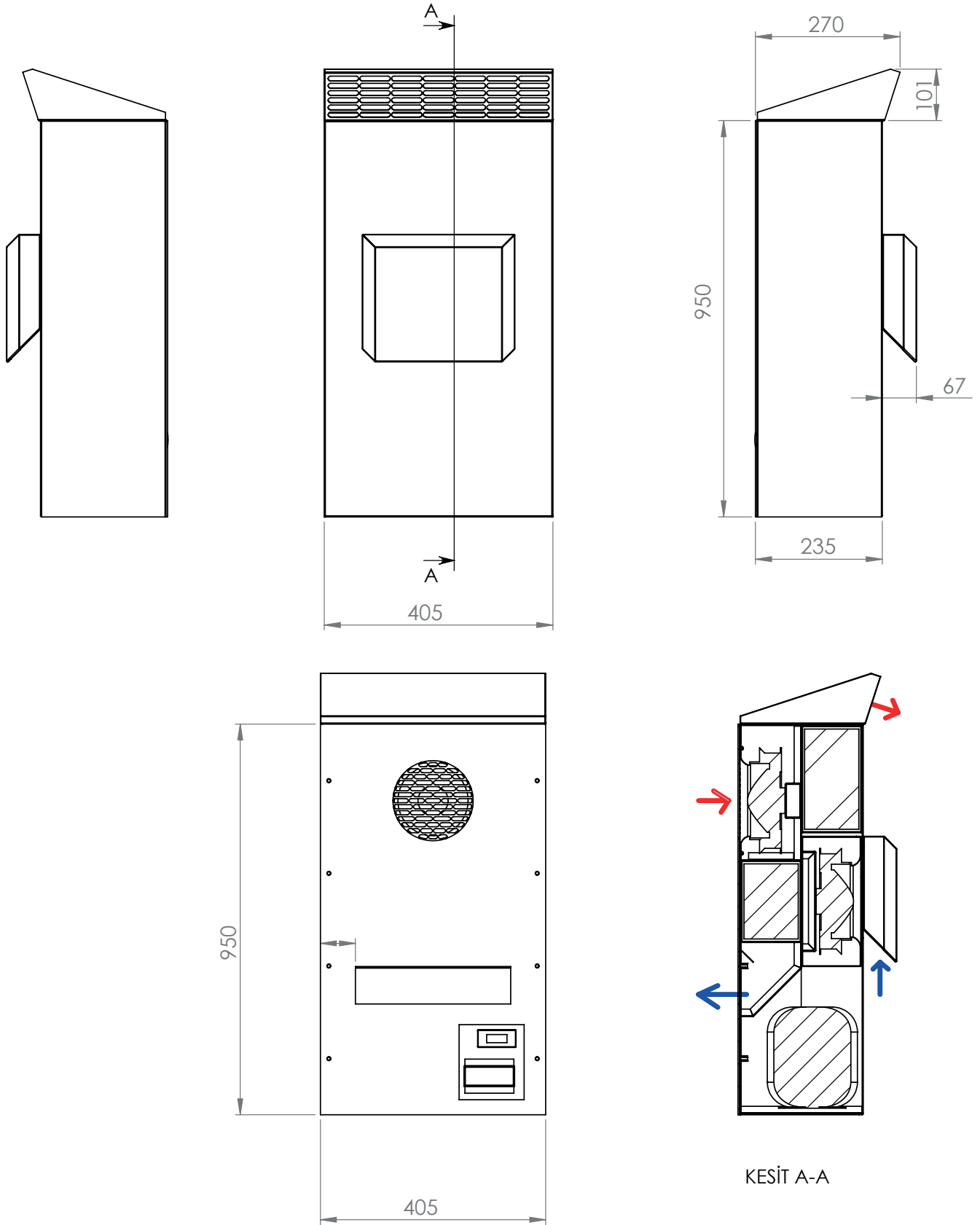
2000 WATT SOĞUTMA KAPASİTESİ

- Dikili Tip Yan Kapak Montaj
- Dış Ortam Kliması
- Paslanmaz Çelik
- A Sınıfı Ekipman



TEKNİK BİLGİLER	CPK - 2000
Soğutma Kapasitesi L35 L35 / L35 L50	2202 W / 1710 W
Soğutucu Gaz Tipi	R 134a
Soğutucu Gaz Miktarı	550 gr
Termostat Fabrika Ayarı	35 °C
Diferansiyel	4 °C
Dış Ünite Fan Debisi	600 m³/h
İç Ünite Fan Debisi	1350 m³/h
Enerji Frekansı	50/60 Hz
Standart Güç	198 V...252 V
Çekilen Güç L35 L35 / L35 L50	863 W / 947 W
Çalışma Akımı	5,06 A
Başlangıç Akımı	25 A
Ağırlık	40 kg
Yükseklik x Genişlik x Derinlik	950 x 405 x 235
Metal Aksam Cinsi	Stainless Wall
Montaj Şekli	Mount
Koruma Sınıfı	IP 54
Çalışma Aralığı	0°C +55 °C
Kompresör	Embraco
Fanlar	Ebmpapst

TEKNİK ÇİZİM



CPK-2500

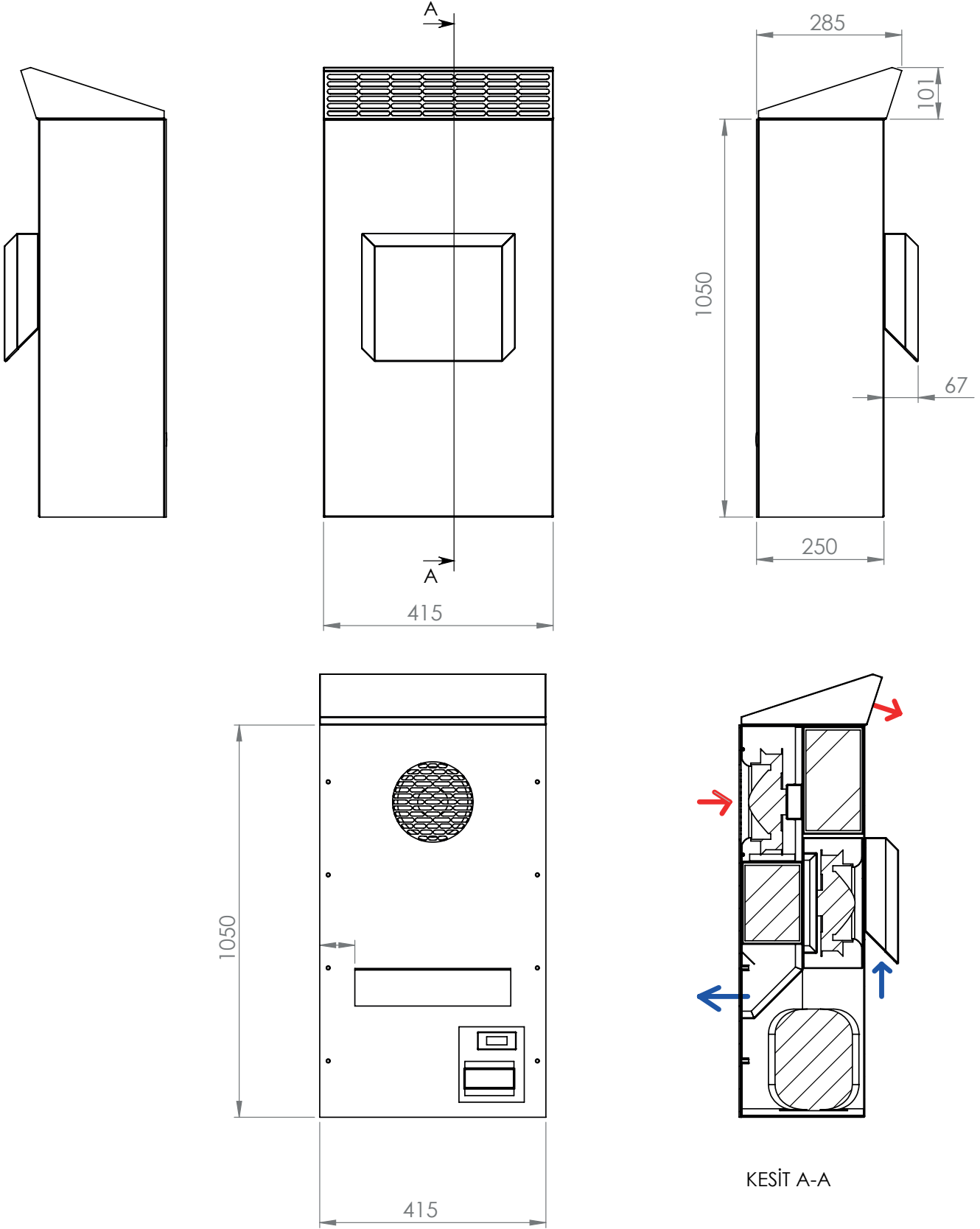
■ 2500 WATT SOĞUTMA KAPASİTESİ

- Dikili Tip Yan Kapak Montaj
- Dış Ortam Kliması
- Paslanmaz Çelik
- A Sınıfı Ekipman



TEKNİK BİLGİLER	CPK - 2500
Soğutma Kapasitesi L35 L35 / L35 L50	2521 W / 2113 W
Soğutucu Gaz Tipi	R 134a
Soğutucu Gaz Miktarı	650 gr
Termostat Fabrika Ayarı	35 °C
Diferansiyel	4 °C
Dış Ünite Fan Debisi	630 m³/h
İç Ünite Fan Debisi	1350 m³/h
Enerji Frekansı	50/60 Hz
Standart Güç	198 V...252 V
Çekilen Güç L35 L35 / L35 L50	1214 W / 1312 W
Çalışma Akımı	6,5 A
Başlangıç Akımı	35 A
Ağırlık	45 kg
Yükseklik x Genişlik x Derinlik	1050 x 415 x 250
Metal Aksam Cinsi	Stainless Wall
Montaj Şekli	Mount
Koruma Sınıfı	IP 54
Çalışma Aralığı	0°C +55 °C
Kompresör	Embraco
Fanlar	Ebmpapst

TEKNİK ÇİZİM



CPK-3500

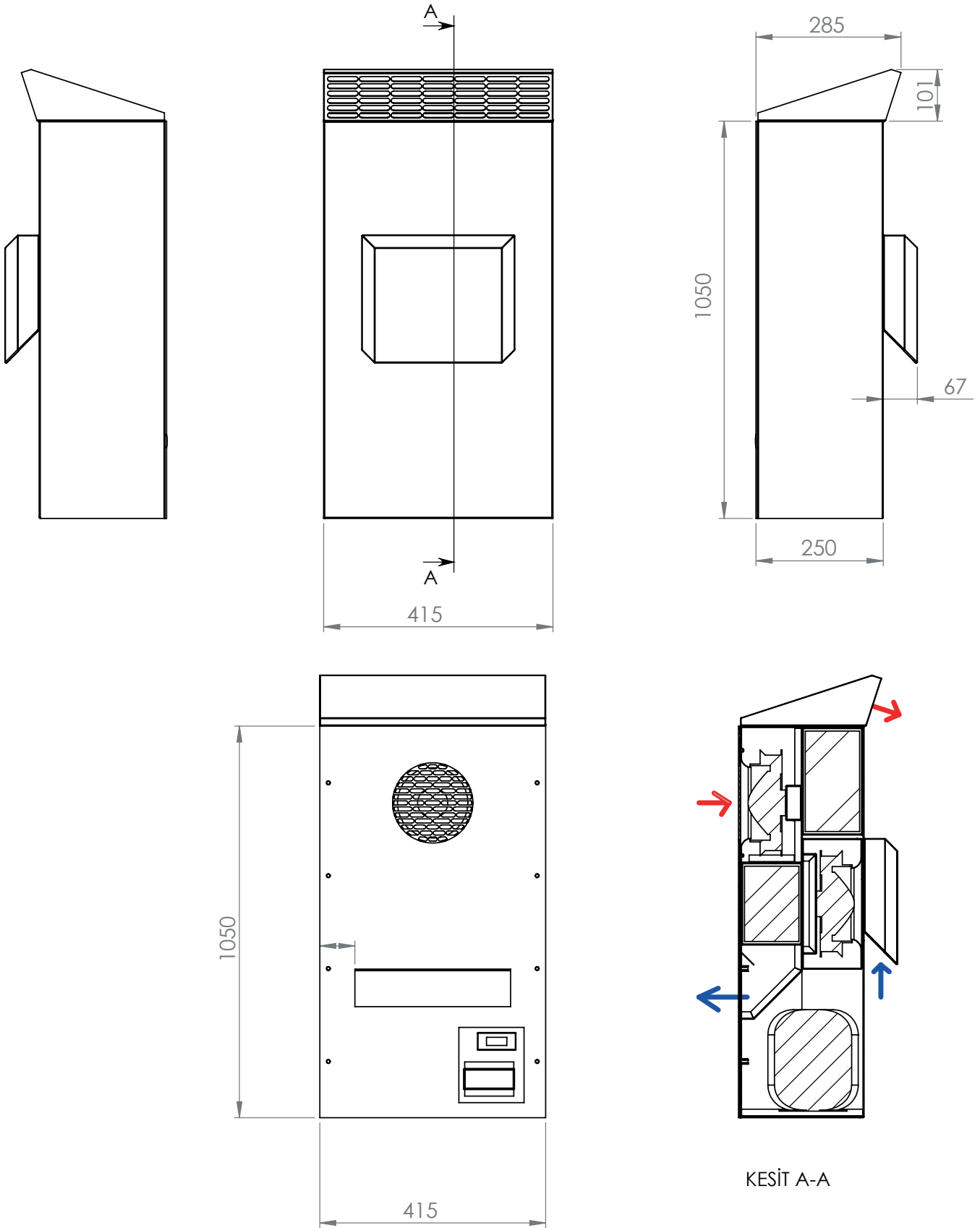
3500 WATT SOĞUTMA KAPASİTESİ

- Dikili Tip Yan Kapak Montaj
- Dış Ortam Kliması
- Paslanmaz Çelik
- A Sınıfı Ekipman



TEKNİK BİLGİLER	CPK - 3500
Soğutma Kapasitesi L35 L35 / L35 L50	3660 W / 2750 W
Soğutucu Gaz Tipi	R 134a
Soğutucu Gaz Miktarı	970 gr
Termostat Fabrika Ayarı	35 °C
Diferansiyel	4 °C
Dış Ünite Fan Debisi	950 m³/h
İç Ünite Fan Debisi	1600 m³/h
Enerji Frekansı	50/60 Hz
Standart Güç	198 V...252 V
Çekilen Güç L35 L35 / L35 L50	1381 W / 1496 W
Çalışma Akımı	6,62 A
Başlangıç Akımı	31 A
Ağırlık	55 kg
Yükseklik x Genişlik x Derinlik	1050 x 415 x 250
Metal Aksam Cinsi	Stainless Wall
Montaj Şekli	Mount
Koruma Sınıfı	IP 54
Çalışma Aralığı	0°C +55 °C
Kompresör	Embraco
Fanlar	Ebmpapst

TEKNİK ÇİZİM



ABD ve Amerika Ofis

Meksika Ofis

BAE Ofis

Endonezya Ofis

Arjantin Ofis

Merkez Amerika Ofis

Filipinler Ofis

Yunanistan Ofis

Merkez Ofis

Ekşiođlu Mah. Atabey cad. no:16
Çekmeköy / İstanbul, TR 34794
Tel: +90 (216) 484 22 22
Faks:+90 (216) 484 05 06
info@coolaer.com.tr

Şube Ofis

ABD ve Amerika Ofis

4210 L.B. McLeod Rd
Suite 111-113 Orlando, FL 32811
Tel: +1 407 286 01 78
Faks: +1 407 914 28 45

Meksika Ofis

95 Hualquilla street,
Iztapalapa,
CDMX, Mexico. 09000
Tel: +52 (55) 1800-6154

BAE Ofis

Canovate BAE
Saif Zone Q4-272
P.O BOX: 121650 Sharjah, Dubai
Tel: +971 6 5528523

Endonezya Ofis

The H Tower 18th Floor,
JL. HR Rasuna Said Kav. 20,
Jakarta 12940. INDONESIA
Tel: +62 816 96 91 91

Arjantin Ofis

Avenida Cramer 2011 piso 8
Buenos Aires, Argentina
Tel: +54 9 11 493 745 40

Merkez Amerika Ofis

Karayip

Tel: +1 561 618 70 72

Filipinler Ofis

Compound Mañalac avenue, STA.
Maria industrial estate Bagumbayan, 1631
Taguig city, Metro Manila Phillippines

Yunanistan Ofis

Argiri G. 10
Likovrisi, Athens 14123 Greece
Tel: +30 213 0122 857

